

japa 315+

Kasutusjuhend

E – Elektriajam
TR – Traktori ajam
TRH – Hüdrauliline ajam
BE – Sisepõlemismootori ajam
&
ROAD mudelid

SISUKORD

1. Sissejuhatus	2
1.1 Kliendi registreerimine	2
1.2 Vastavusdeklaratsioon.....	3
1.3 Kasutusotstarve	4
1.4 Juhise- ja hoiatussildid masinal	4
1.5 Masina tüübisilt	2
1.6 Masina mudelid.....	2
1.7 Ohutusnõuded	2
1.8 Müratase ja vibratsioon.....	4
1.9 Garantii tingimused	4
2. Masina paigaldamine	6
2.1 Tarnimise järgne ülevaatus.....	6
2.2 Masina põhikomponendid.....	6
2.3 Masina tõstmine ja transport.....	7
2.3.1 Ohutusnõuded avalikel teedel transportimiseks (ROAD mudelid).....	8
2.3.2 Tulede paneeli paigaldamine (lisavarustus).....	9
2.4 Tööasend	9
2.5 Toiteallika ühendamise	11
2.6 Transpordiasend.....	11
3. Masinaga töötamine	12
3.1 Ohtude ja kohustuste tundmise kohustus.....	12
3.2 Enne kasutamist	12
3.3 Ohutusmehhanism.....	12
3.4 Lõikesead.....	13
3.5 Lõhestusseade.....	14
3.6 Etteandekonveier	15
4. Tarvikud	16
4.1 Lõhestusnoad	16
4.2 Konveieri pöördseade	16
4.3 Elektriline starter	17
4.4 Tulede paneel	17
4.5 Palgitõstuk	17
4.6 Saepuru koti hoidik	18
4.7 Topsihoidik.....	18
4.8 Tööriistakast.....	19
5. Hooldus ja tõrkeotsing, kõik mudelid	20
5.1 Hoolduse tabel.....	20
5.2 Esimene hooldus	21
5.3 Igapäevane hooldus (10 h).....	21
5.3.1 Lõikesae hooldus	22
5.3.2 Lõhestusnoa hooldus.....	23

5.3.3	Etteandekonveieri rihma reguleerimine	23
5.4	Igakuine hooldus (200 h)	24
5.4.1	Lõike- ja lõhestusseadme ning etteandekonveieri reguleerimistoimingud	25
5.4.2	Kiirendusventiili reguleerimine	26
5.4.3	Konveieri vabastusklapi reguleerimine	26
5.5	Iga-aastane hooldus (1000 h).....	27
5.5.1	Pikendatud hooldusvälp.....	28
5.5.2	Määrdeaine tabel	28
5.6	Hoiulepanek	28
5.7	Hoolduse logi	28
6.	Tõrkeotsing	29
7.	Toote utiliseerimine	30
8.	Tehnilised andmed	31
8.1	Sisepõlemismootori tehnilised spetsifikatsioonid (BE-mudelid)	31
8.2	Elektrimootori ühendusskeem (E-mudelid).....	32
8.3	Hüdraulika skeem	33

1. Sissejuhatus

TP Silva Oy (JAPA) on Soome ettevõtte, mis tegeleb ulatusliku tootearendusega. Meie eesmärk on toota lihtsat, töökindlat ja vastupidava konstruktsiooniga masinaid, millel on pikk tööiga. Kui kasutate JAPA masinat õigesti ja hooldate seda vastavalt käesoleva kasutusjuhendi juhiste, teenib see teid pikka aega. Kui teil on küsimusi, mida soovite põhjalikumalt arutada, võtke ühendust edasimüüjaga või otse meiega.

ÕNNITLEME TEID UUE JAPA HALUMASINA OSTMISE PUHUL!

Käesolev kasutusjuhend on mõeldud vastava oskusteabega operaatorite jaoks. Seetõttu eeldatakse, et operaatoritel on üldised teadmised ja oskused sedalaadi masinatega töötamiseks. Enne masina paigaldamist ja töötamise alustamist tutvuge käesoleva juhendiga. Enne kasutamist õppige tundma masina funktsioone ja ohutusseadiseid. Hoidke käesolev juhend masina juures. Käesoleva kasutusjuhendi juhised, kirjeldused ja tehnilised spetsifikatsioonid põhinevad uusimal infol masina töö kohta juhendi trükkimise ajal. Kuid tootja arendab ja uuendab masinat pidevalt ning seetõttu jätab endale õiguse muuta masina funktsioone ja ohutusega seotud omadusi, ilma eelneva etteteatamiseta.

Kiire ja efektiivse abi saamiseks varuosade tellimisel ning mis tahes rikete kõrvaldamisel peate edasimüüjale või hooldustehnikule esitama masina tüübisildil märgitud info. Kirjutage üles tüübisildile märgitud info ettenähtud väljale antud leheküljel, tagamaks et see on igal ajal käepärast. Kui te ei leia omal käel lahendust probleemile, võtke ühendust edasimüüjaga, kes lahendab küsimuse koos tootjaga.

Meie JAPAs oleme veendunud, et jääte oma uue halumasinaga rahule. See vastab Euroopa Liidu kehtestatud nõuetele ning kannab vastavat CE-märgist.

1.1 Kliendi registreerimine

TP Silva Oy kasutab EXTRANETi teenust, kus omanikud ja operaatorid saavad registreerida oma masinad. Sellelt veebisaidilt leiate kasulikku infot, nagu näiteks kasutusjuhendid ja varuosade juhendid.

<https://info.japa.fi/>



MÄRKIGE ÜLES TÜÜBISILDI INFO JA EDASIMÜÜJA KONTAKTANDMED:

Seerianumber: _____

Tootmisaasta: _____

Edasimüüja: _____

Töökoda: _____

Aadress: _____

Telefon: _____

1.2 Vastavusdeklaratsioon

Tootja:

TP Silva Oy
Kusnintie 44
FI-23800 Laitila, Soome
Tel +358 2857 1200
Faks +358 2857 1201
Web: www.japa.fi

Tehnilise dokumentatsiooni eest vastutav isik: Ville Kairus

Deklaratsioon käib järgmiste masinate kohta:

JAPA 315 BE PLUS	5,6 t	Põlemismootori ajam
JAPA 315 E PLUS	5,6 t	Elektriline ajam
JAPA 315 TR PLUS	5,6 t	Traktori ajam
JAPA 315 TRH PLUS	5,6 t	Traktori hüdrauliline ajam
JAPA 315 ROAD PLUS	5,6 t	Maanteeliikluse seadmed
JAPA 315 OFFROAD PLUS	5,6 t	Maastikusõidu seadmed

Järgmiseid direktiive on järgitud iga masina ehitamisel:

Masinate ohutuse direktiiv 2006/42/EÜ, jõustatud valitsuse otsusega 400/2008.

Laitila 1.10.2020

TP Silva Oy



Jori Lammi

Tegevjuht



1.3 Kasutusotstarve

JAPA 315 on efektiivne, ohutu ja hõlpsalt kasutatav halumasin küttepuude lõikamiseks ja lõhkumiseks. Hüdrauliline 13" kettsaag lõikab ohutult ja kiiresti palke läbimõelduga kuni 31 cm. Saeketti määratakse eraldi saeketi õli etteandesüsteemiga. Saekett pöörleb ainult saagimise ajal, mis muudab masinaga töötamise ohutumaks ja vaiksemaks. Lõikamist saab reguleerida vahemikus 20 kuni 50 cm. Lõhkumine toimub samal ajal kui uus palk sisestatakse masinasse ning tõukur naaseb saagimise ajaks sisemisse asendisse. Masinale saab paigaldada 4- või 6-suunalise lõhkumisnoa ning mitmeid tööd lihtsustavaid tarvikuid. Paneme suurt rõhku oma toodete töökindlusele; JAPA 315 ei sisalda kiilrihmasid!



MASINAGA SAAB TÖÖTADA AINULT ÜKS INIMENE KORRAGA!

1.4 Juhise- ja hoiatussildid masinal



Kandke kaitsmeid ja kaitseprille.



Kandke sobivaid kaitseriideid, kindaid ja jalatseid.



Enne töötamist ja hooldamist lugege läbi kasutusjuhend. Enne hooldamist lahutage toiteallikas.



Enne töötamist kontrollige masina seisukorda ja ohutusseadiseid.



Pange tähele pöörlevat lõiketera!



Ainult üks kasutaja korraga. Veenduge, et tööpiirkonnas ei viibiks teisi inimesi.



Olge ettevaatlik lõhestusnoa, lõhestusmehhanis mi ja etteandekonveieri suhtes.



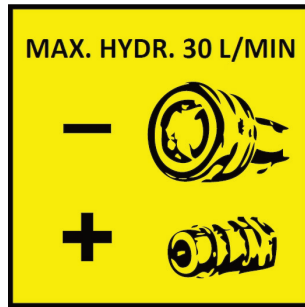
Ärge astuge konveieri alla! Ohutuskaugus on 5 m.



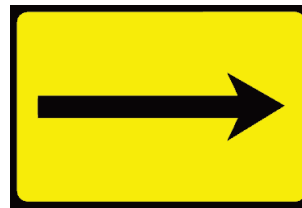
Muljumisoht!



Kahvli tõstepunkt



Maksimaalne lubatud traktori hüdraulika väljund.



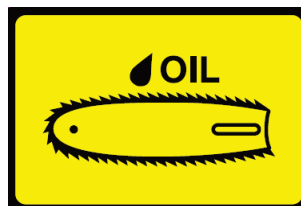
Elektrimootori pöörlemissuund.



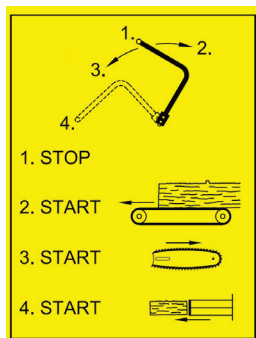
Avariiseiskamine.



Olge ettevaatlik pöörleva võlli suhtes!
Jõuvõtuvõlli maksimaalne lubatud pöörlemiskiirus ja -suund.



Sae määrdõli paak.



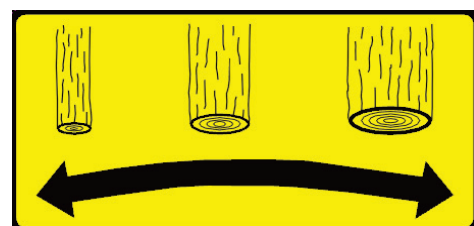
Lõikamine, etteandekonveieri ja lõhkumise juhtseade



Tõstepunkt.



Palgi pikkuse mõõteskaala.



Lõhestusnoa kõrguse reguleerimine.

1.5 Masina tüübisilt

Masina tüübisilt asub masina tagaküljel, lõhestussoone paremal küljel.

Masina tüübisilt (1)

- Seerianumber
- Masina tüüp
- Tootmise aasta ja kuupäev
- Masina kaal
- Pinge (elektrimootoriga varustatud masin)
- Jõuvõtvõlli maksimaalne pööretearv
- Maksimaalne hüdrauliline rõhk
- Lõiketera/tera ava läbimõõt
- Tootja nimi ja aadress

Sarjanr.		CE
Manufact. Nr		
Malli, Model		
Pvm, Date		
Paino, Weight		
Jännite, Voltage		
R.Mlin		
Hydr.max paine		
Tera		
JAPA - MACHINE		
LAILILAN RAUTARAKENNE OY		
www.japa.fi, (02) 8571 200, FINLAND		

1.6 Masina mudelid

JAPA 315 BE PLUS	5,6 t	Põlemismootori ajam
JAPA 315 E PLUS	5,6 t	Elektriline ajam
JAPA 315 TR PLUS	5,6 t	Traktori ajam
JAPA 315 TRH PLUS	5,6 t	Traktori hüdrauliline ajam
JAPA 315 ROAD PLUS	5,6 t	Maanteeliikluse seadmed
JAPA 315 OFFROAD PLUS	5,6 t	Maastikusõidu seadmed

Standardvarustus kõigil mudelitel:

- 13" hüdrauliline kettsaag ja eraldi ketimäärimissüsteem
- Etteandekonveier
- Lõhestussüsteem 4-suunalise noaga.
- Saadaolev lisavarustus halgude eemaldamiseks on tühjendusrenn ja 2,3 m või 3,8 m pikkune hüdrauliline väljutuskonveier vintsiga.

1.7 Ohutusnõuded

Need ohutusnõuded on üldist laadi. Masina käsitsemisel peate arvesse võtma kõiki muid kohalduvaid juhiseid, mis puudutavad tervist ja ohutust, liikluseeskirju transportimisel ning üldise seadusandluse määrusi. Juhiste järgimine aitab ennetada õnnetusi.

Masinat võivad kasutada ainult inimesed, kes on tutvunud masina kasutusjuhendi ja tööviisiga. Operaator ei tohi olla alkoholi ega uimastite mõju all. Masinaga töötamisel tuleb järgida operaatorile esitatud nõudeid ning minimaalse vanuse nõuet 18 aastat.

Enne masina paigaldamist ja sellega töötamist lugege tähelepanelikult masina ohutus- ja paigaldusjuhendit ning töötamise ja juhtimise juhiseid.

Üldised tingimused

- Masin on mõeldud üksnes küttepuude valmistamiseks.
- Masin on mõeldud kasutamiseks ühe inimese poolt korraga.
- Veenduge, et tööpiirkonnas ei viibiks volitamata inimesi. Ohutsoon on 10 m.
- Kontrollige alati kõikide võimalike elektrijuhtmete seisukorda.
- Kasutage alati heakskiidetud silma- ja kuulmekaitset.
- Puhastage ja hooldage masinat regulaarselt.
- Seisake masin alati enne hooldamist, kui masinat käitatakse traktoriga (TR), ühendage lahti kardaanvõlli. Kui masinal on elektriline ajam (E), ühendage lahti toitekaabel.
- Kontrollige ohutusseadiste talitlust. Ärge kasutage masinat, kui osa mehhanismist ei tööta korralikult.
- Masinat tohib transportida ainult transpordiasendis. Selle eest vastutab juht.

Tööpiirkond

- Valige tasane ja kindel tööpiirkond.
- Hoidke ala puhtana ja takistustest vabana.
- Veenduge, et pörand masina ümber ei oleks libe.
- Ärge kasutage masinat siseruumides, kuna tolm tungib hingamisteedesse või tekitab tuleohtu.
- Kasutage masinat ainult piisava valgustusega: soovitatav on päevavalgus.
- Enne masina käivitamist seadke masin tööasendisse ja kontrollige alati ohutusseadiseid.

Töötamise ajal

- Olge äärmiselt ettevaatlik oksliku või väändunud puidu löikamisel.
- Vale saagimise korral võib palk keerlema hakata, tekitades vigastuste või masina kahjustamise ohtu.
- Hooletu saagimine või lõhkumine võib põhjustada ootamatuid ohtusid.
- Veenduge, et jõuvõtuvõll oleks kahjustamata ja kinnitage völlikaitse kett masina külge.
- Vältige tarbetut tõstmist, kasutades sobivat palgi alust.
- Ärge tõstke palke otse etteandekonveierile laaduriga.

**ÄRGE JÄTKE TÖÖTAVAT MASINAT JÄRELEVALVETA!**

1.8 Müratase ja vibratsioon

JAPA 315's A-filtriga korrigeeritud deklareeritud helivõimsuse tase, nagu sätestatud standardis EN ISO 3744:2009, on 100,5 dB. Tööpiirkonna keskmine helivõimsustase on 89,5 dB. Varrastele suunatud kiirenduse kaalutud võimsusväärtus on 1,19 m/s².

Kui masinat käitatakse traktori abil, võib traktor olla peamine müraallikas tööpiirkonnas. Kasutage alati piisavat kõrvakaitset – kõrvaklappe või -trophe. Soovitame kasutada puuraiduri kiivrit.

1.9 Garantii tingimused

Rollid

Garantiandja

JAPA toote tootja:

TP Silva Oy, Kusunntie 44, FI-23800 LAITILA

Tel: +358-(0)2-857 1200, Faks: +358-2-857 1201, e-post: aftersales@japa.fi.

Edasimüüja

Edasimüüja on ettevõtte, kes on volitatud ettevõtte poolt TP Silva Oy müüma ja turundama JAPA tooteid teatud piirkonnas. Edasimüüja tegutseb vastuvõtjana garantiijuhtumite puhul, mis on seotud JAPA toodetega ja mida ta on ostjale müünud.

Ostja

Ostja on isik või organisatsioon, mis ostab JAPA toote isiklikuks kasutamiseks. Ostja on kohustatud teatama edasimüüjale defektidest vastavalt garantiitingimustele ning hoidma alles ostutšekki, tõendamaks JAPA toote ostmise kohta ja kuupäeva. Vajadusel on ostja kohustatud edasimüüjale teatama ka tüübisildil olevad andmed.

Garantii kehtib algselt ostjale 12 kuu jooksul, alates ostukuupäevast, kuid mitte üle 1000 töötunni.

Garantii küsimustes võtke alati ühendust masina müüjaga enne mis tahes toimingute tegemist.

Garantiinõue tuleb esitada müüjale kirjalikult **kohe** pärast defekti tuvastamist. Kui defekt on seotud kahjustatud osa või komponendiga, saatke võimalusel müüjale foto kahjustatud osast või komponendist, et viga saaks tuvastada. Garantiinõude esitamisel peab ostja alati lisama masina tüübi ja seerianumbri ning esitama kviitungi, millel on märgitud ostukuupäev. Garantiinõuded tuleb esitada volitatud edasimüüjale.

Garantii hõlmab

- Osade kahjustused tavapärase kasutamise käigus materjali- või tootmisdefektide tõttu.
- Mõistlikud remondikulud vastavalt müüja ja ostja või tootja vahelisele kokkuleppele. Defektsed osad vahetatakse uute vastu välja.
- Defektsed osad või materjalidefekti tõttu väljavahetatud osad tuleb edasimüüja kaudu tootjale tagastada.

Garantii ei hõlma

- Tavapärasest kulumisest, vales kasutamisest või kasutusjuhendi eiramisest tingitud kahjustusi (nt terad ja rihmad).
- Kasutusjuhendis toodud hooldamise või hoiustamise juhiste eiramisest tingitud kahjustused.
- Transportimise ajal tekkinud kahjustused.
- Lõiketerad, kiilrihmad ja õli ning tavapärase reguleerimise, hooldamise või puhastamise protseduurid.
- Defektid masinal, millel ostja on teinud või lasknud teha ehituslikke või funktsionaalseid muudatusi sel määral, et masinat ei saa enam pidada originaalmasinaga samaväärseks.
- Muud võimalikud kulud või finantskohustused, mis tulenevad eelpool nimetatud protseduuridest.
- Kaudsed kulud.
- Garantiitöödega seotud reisikulud.
- Masina garantiiperioodil väljavahetatud osade garantii lõpeb samal ajal kui masina garantii.
- Garantii ei kehti, kui masin antakse üle kolmanda osapoole omandisse garantiiperioodi jooksul.
- Garantii ei kehti, kui mõni masina tihenditest on purunenud.

Kui garantii ei kata kui kliendi poolt teatatud viga või defekti, on tootjal õigus võtta kliendilt tasu vea või defekti tuvastamise ja võimaliku remondi eest, vastavalt tootja kehtivale hinnakirjale.

Käesolev garantiisertifikaat sätestab meie vastutuse ja kohustused täies mahus ning välistab kõik muud kohustused.

Garantii tingimused jõustuvad, kui registreerite end kliendiks välisvõrgu teenuses või meie veebisaidil.

Toote ohutus

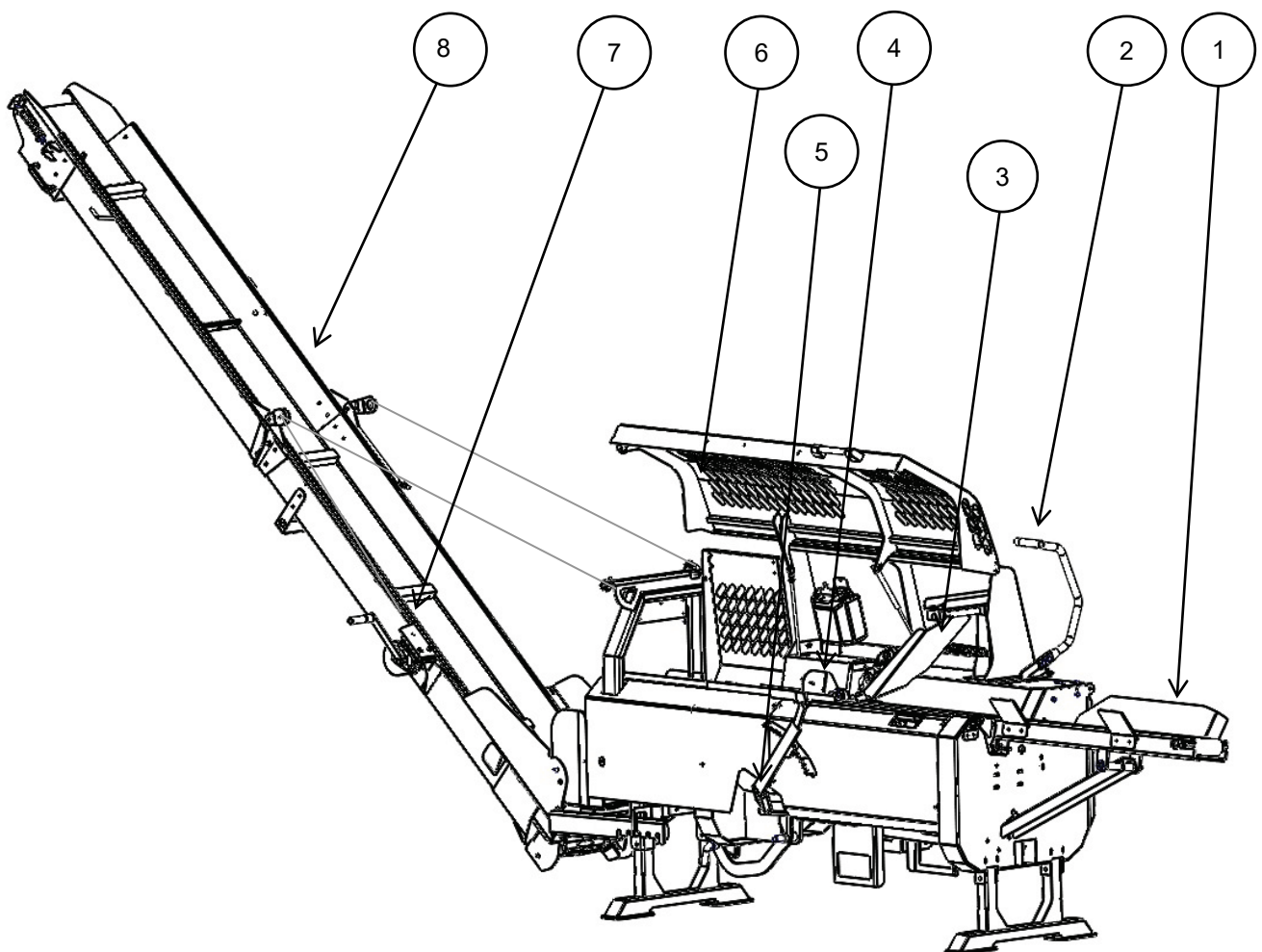
Osade kinnitusmehhanismid, mis mõjutavad ohutust, ning tehase seadistused, mis on olulised masina ohutuse tagamiseks, on pitseeritud. Kui lõhute mõne pitseri, võtke alati ühendust masina edasimüüjaga või tootjaga. Pitseri purustamine ilma kokkuleppeta muudab pitseri purustanud osapoole vastutavaks võimalike tagajärgede eest. Pitseri purustamine tühistab ka masina tehasegarantii.

2. Masina paigaldamine

2.1 Tarnimise järgne ülevaatus

Vaadake masin üle kohe pärast kättesaamist. Kui toode on saanud tarnimise käigus kahjustada või kui sellel on puuduvaid osi, võtke kohe ühendust transpordiettevõtte ja edasimüüjaga. Utiliseerige pakendimaterjal nõuetekohaselt.

2.2 Masina põhikomponendid

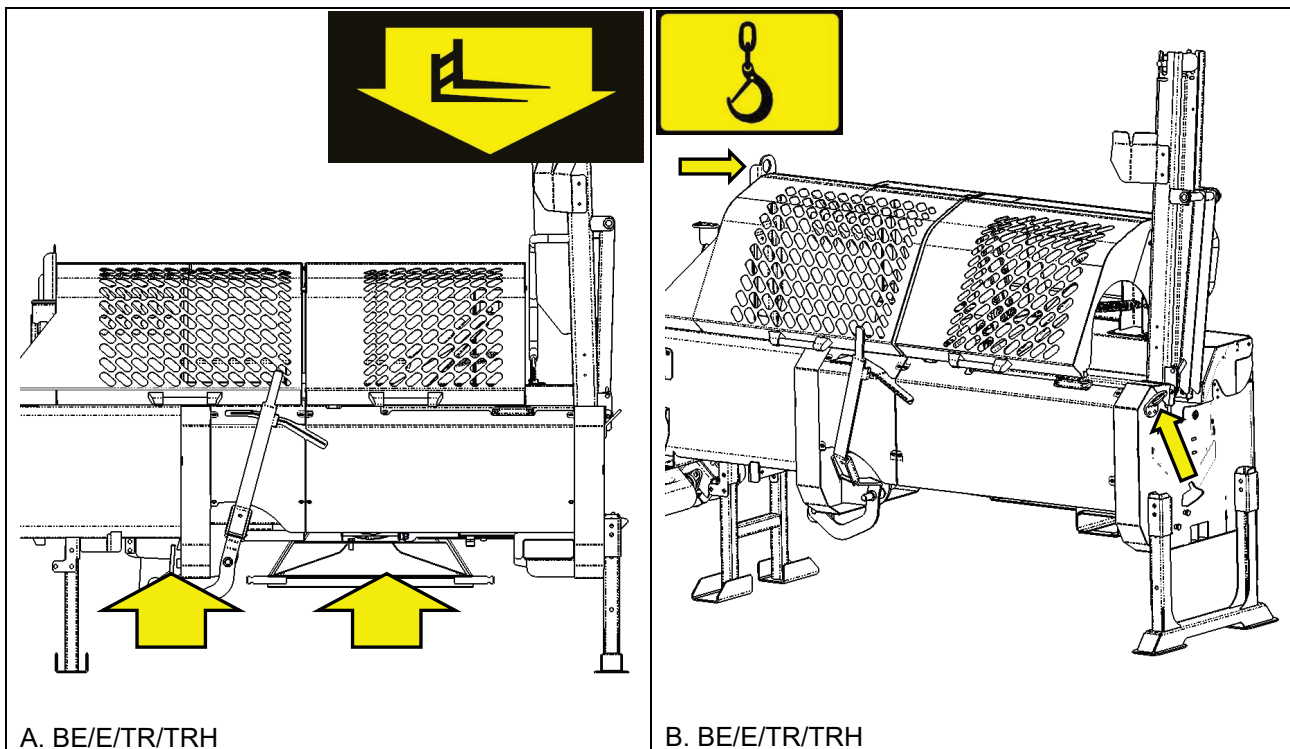


- 1. Etteande pikendus
- 2. Saagimise käepide
- 3. Puidu haarats
- 4. Halu pikkuse piiraja

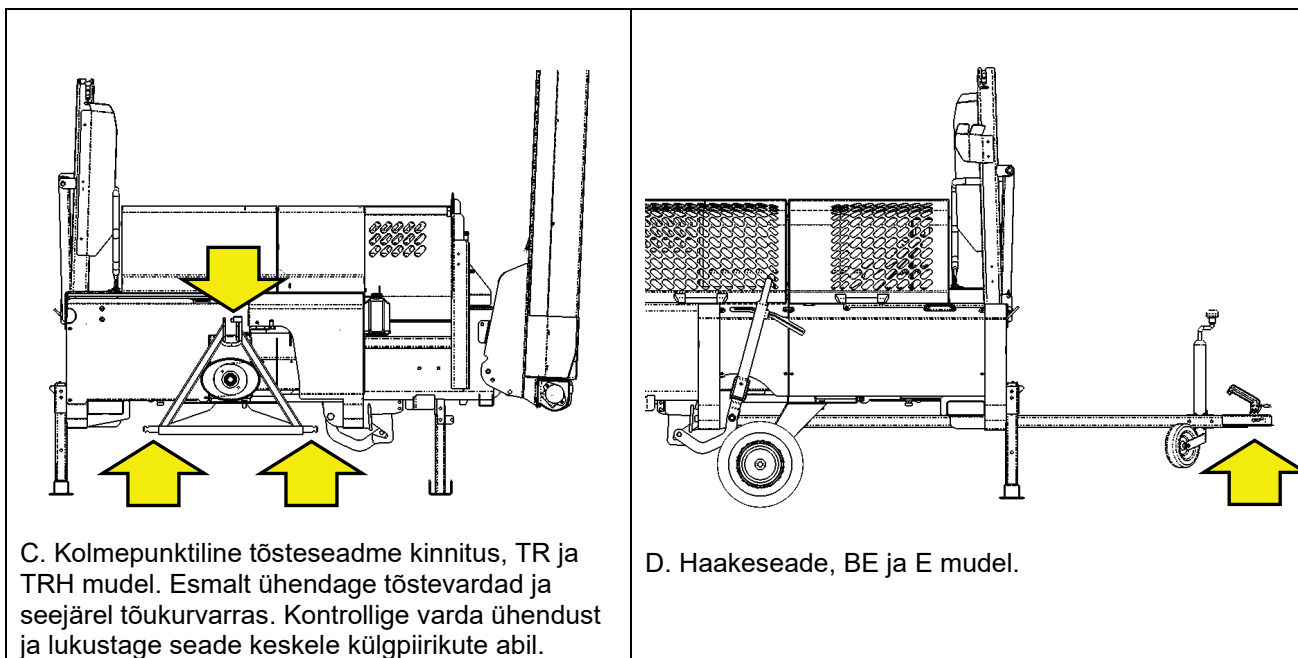
- 5. Noa kõrguse reguleerimine
- 6. Lõhkumisala kaitse
- 7. Väljutuskonveieri vint
- 8. Väljutuskonveier

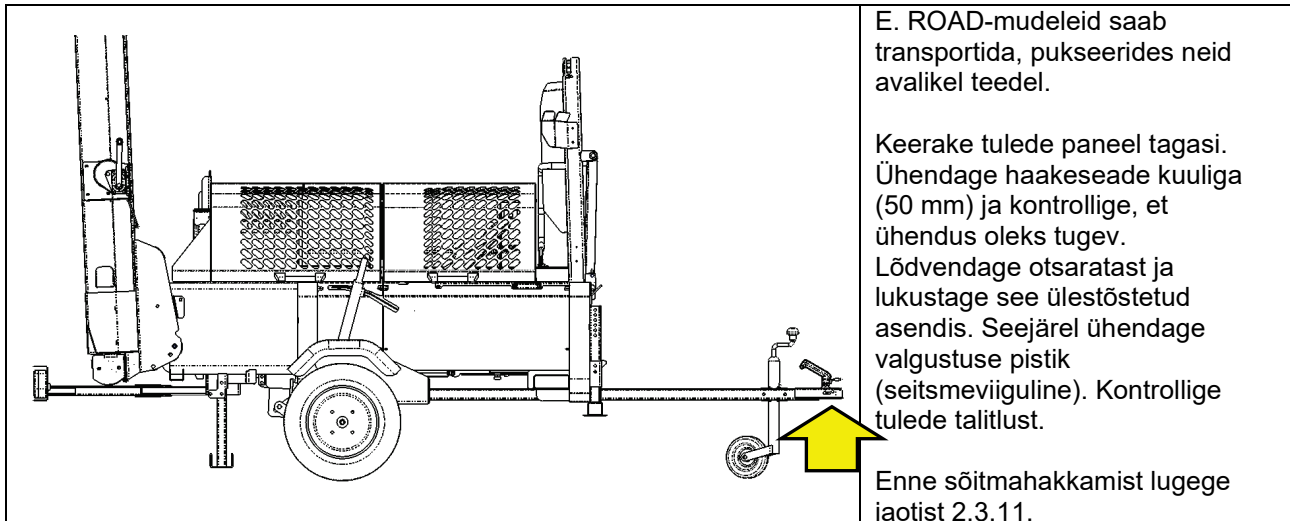
2.3 Masina töstmine ja transport

Kõik JAPA 315 halumasinad on varustatud kahvli tõstepunktidega 2.3.A ja keti tõsteasadega.



TR ja TRH mudelid on varustatud kolmepunktilise tõsteseadme kinnitustega CAT1 (2.3.C). BE ja E mudelitel on fikseeritud transpordirattad ja haakesead (2.3.D).





E. ROAD-mudeleid saab transportida, pukseerides neid avalikel teedel.

Keerake tulede paneel tagasi. Ühendage haakeseadе kuuliga (50 mm) ja kontrollige, et ühendus oleks tugev. Lõdvendage otsaratast ja lukustage see ülestõstetud asendis. Seejärel ühendage valgustuse pistik (seitsmeviiguline). Kontrollige tulede talitlust.

Enne sõitmahakkamist lugege jaotist 2.3.11.

2.3.1 Ohutusnõuded avalikel teedel transportimiseks (ROAD mudelid)

JAPA 315 ROAD mudelid on disainitud ja konstrueeritud kasutamiseks avalikel teedel. Seetõttu on kõikidel ROAD mudelitel vastavad seadmed maanteeliikluse jaoks, näiteks tuled, reflektorid ja allasõidutõke. Masinaga on kaasas ka eraldi lisa registreerimiseks. Edasimüüja võib anda juhiseid selle kohta, kuidas registreerimist lõpule viia.

Enne sõidu alustamist kontrollige alati järgmist:

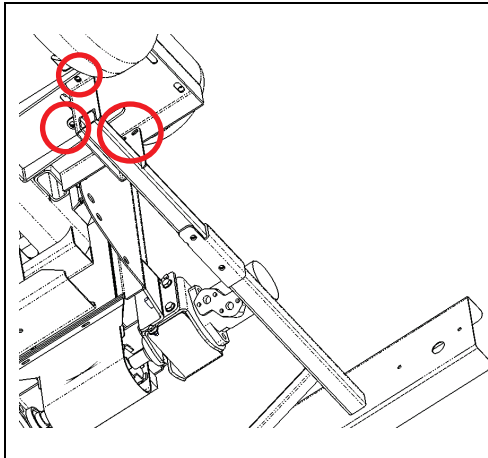
- Veenduge, et haakesade oleks ühendatud kuuliga ja et pistik oleks ühendatud.
- Tõstke üles otsaratast ja veenduge, et see oleks pingutatud ega saaks sõidu ajal tagasi libiseda.
- Veenduge, et kõik tuled töötavad: suunatud, piduri- ja tagatuled.
- Kontrollige rehvirõhku (3,0 bar).
- Klappige konveier transportiasendisse ja kasutage vintsi, et fikseerida see ülestõstetud asendis. Kinnitage kett, mis fikseerib konveieri transportiasendisse. Ärge transportige midagi masina peal ega lõhestussoones ja puhastage masin mustusest. Koostu küljest ei tohi midagi lahti tulla, ohustades teisi liiklejaid.
- Keerake tulede paneel tagasi.
- Kui peate masinat transportima soolatud teedel, soovime seda kohe pärast kasutamist pesta.
- Kui halumasin on ühendatud pukseeriva sõidukiga, peab haagis olema varustatud eraldi ohukolmnurgaga.
- Piduriteta seadme maksimaalne kogumass on 730 kg. Kuid mass ei tohi ületada pukseeriva veoki poolt massi. Märkus! Sõiduki tootja võib piirata haagisemassi väiksemaks. Uurige oma sõiduki haagisemassi registreerimisdokumendist või kasutusjuhendist
- Juhil peab olema B kategooria juhiluba, kui pukseeriva veoki kogumass ei ületa 3500 kg ja pukseeritava sõiduki mass ei ületa 750 kg (s.t maksimaalne kogumass on 4250 kg) või kombinatsiooni kogumass ei ületa 3500 kg seadme kogumass (730 kg) ei ületa pukseeriva veoki netomassi.
- Juhil peab olema BE või ABE kategooria juhiluba, kui sõiduki ja haagise/paadihaagise kombinatsiooni kogumass ei ületa toodud väärtusi.
- Klassi 01 pukseeritavad seadmed (kogumass 750 kg või väiksem) ei nõua regulaarset ülevaatust maanteeliikluse jaoks sobivuse osas.
- Talverehve pole tarvis kasutada klassi 01 pukseeritavatel seadmetel.
- Pukseeritava seadme maksimaalne pukseerimiskiirus on 80 km/h (60 mph), kui liiklusmärkidega pole määratud väiksemat kiiruspiirangut.



SÕIDUKI KOMBINATSIOONI JUHT VASTUTAB ALATI SÕIDUKI SEISUKORRA EEST, SEADES VEETAVA SEADME TRANSPORDIASENDISSE, NING SEADMETE ÕIGUSPÄRASE KASUTAMISE EEST!

2.3.2 Tulede paneeli paigaldamine (lisavarustus)

Maanteedel transportimiseks tuleb halumasinale paigaldada tulede paneel. Tulede paneel pöörleb, tänu millele on seda lihtsam töösensisse seada.

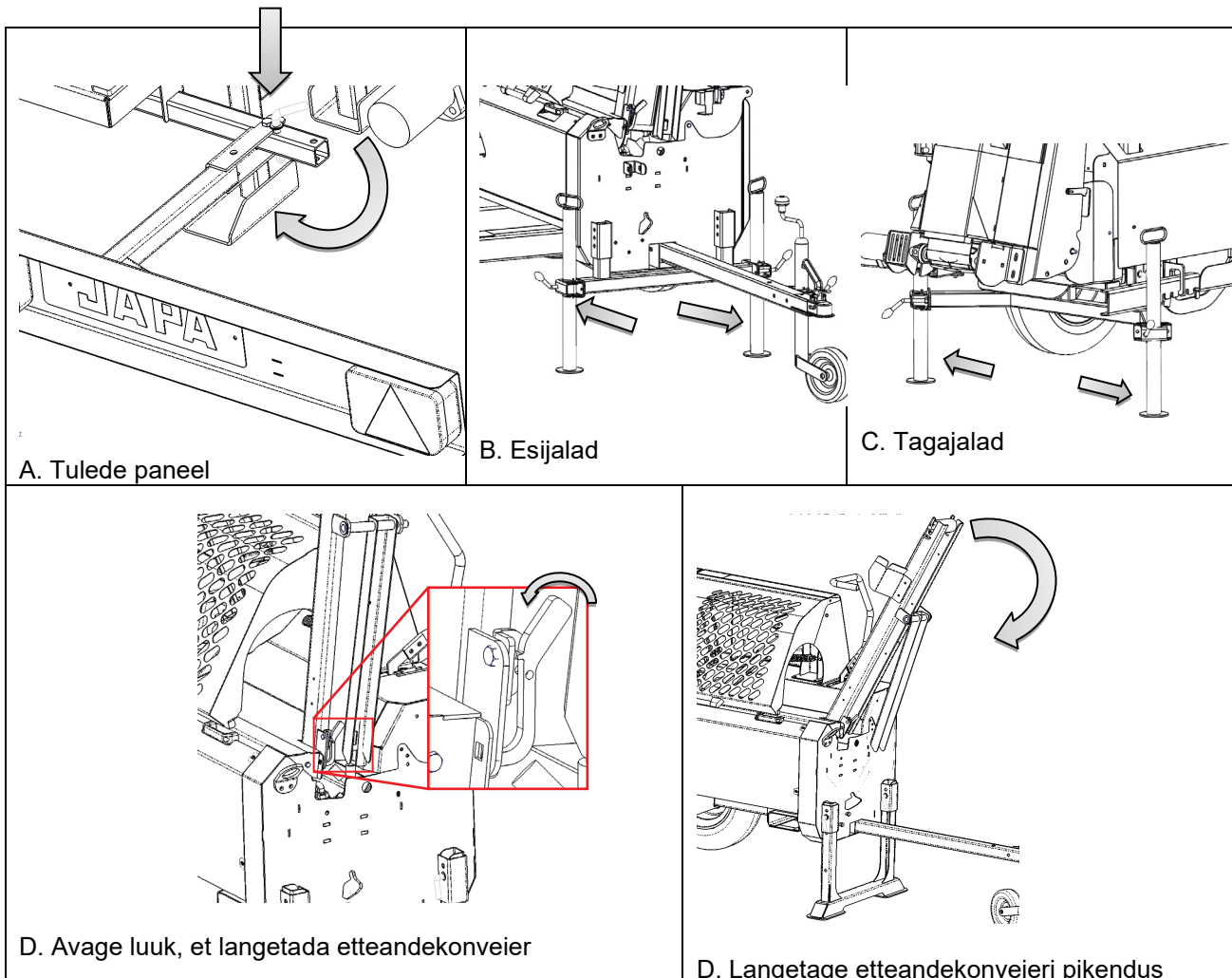


Kinnitage valgusti paneel mootori alla kahe poldi abil. Sisestage juhtmekimp tiislisse, alustades haakeseadmest. Paigutage juhtmed nii, et need ei ripuks liiga madalal ja et tulede paneeli saaks pöörata äärmistesse asenditesse, ilma et juhtmed seda takistaksid.

Veenduge, et suunatud töötavad ettenähtud suundades. Vajadusel vahetage tulede juhtmed, et suuna näitamist korrigeerida.

2.4 Töösens

Kui olete seadme töökohale transportinud, saate alustada selle töösensisse seadmist. Veenduge, et aluspind on tasane ja tugijalad seisavad kindlalt maapinnal. ROAD mudelitel pöörake tulede paneel konveieri alt välja.



A. Tulede paneel

B. Esijalad

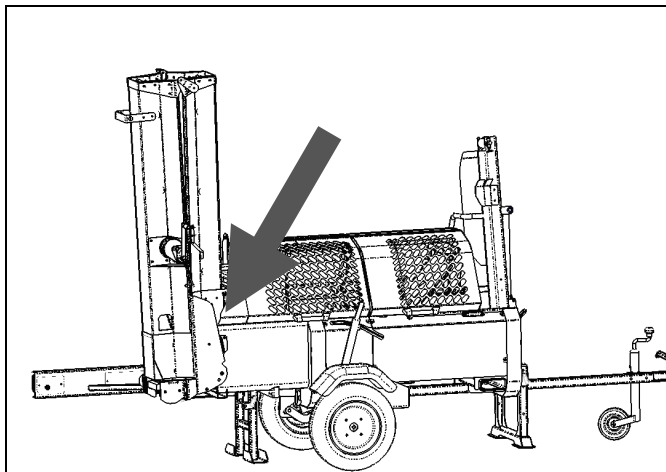
C. Tagajalad

D. Avage luuk, et langetada etteandekonveier

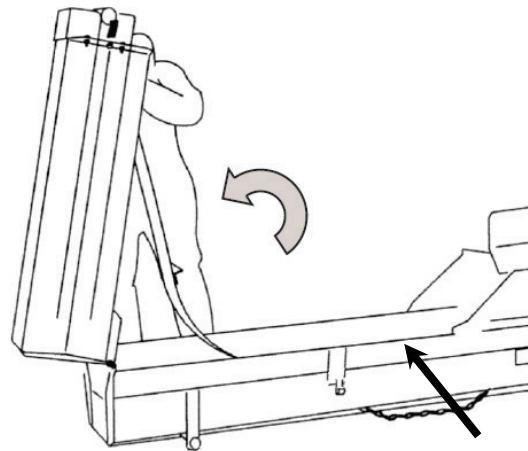
D. Langetage etteandekonveieri pikendus

3,8 m konveier paigaldatakse kahes etapis. Esmalt langetage konveier ja klappige see lahti. Seejärel vintsige see töösensisse. 2,3 m konveier seatakse töösensisse, eemaldades tugijala ja langetades

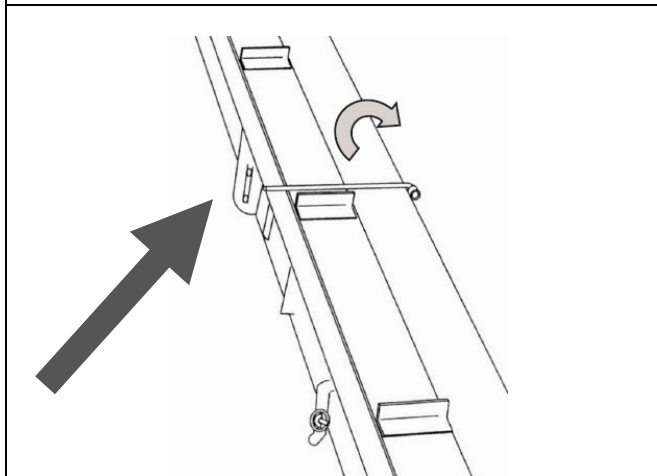
konveieri vintsi abil töösensisse. Konveieri suurim tõusunurk on esitatud sammus 2.4.K. Tühjendusrenn töötab, kui transpordiluku luuk on avatud ja langetatud.



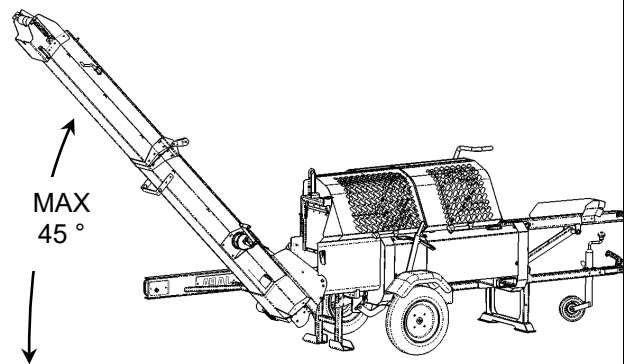
H. Keerake transpordinaga riivi ja langetage konveier vintsi abil.



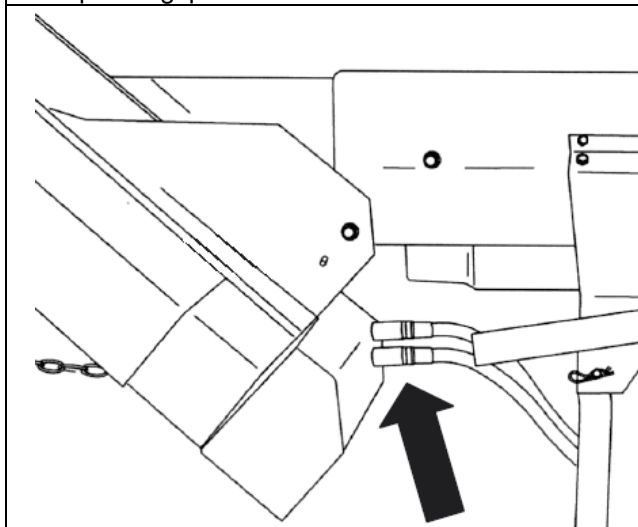
I. Eemaldage lukustustihvt ja klappige konveier lahti.



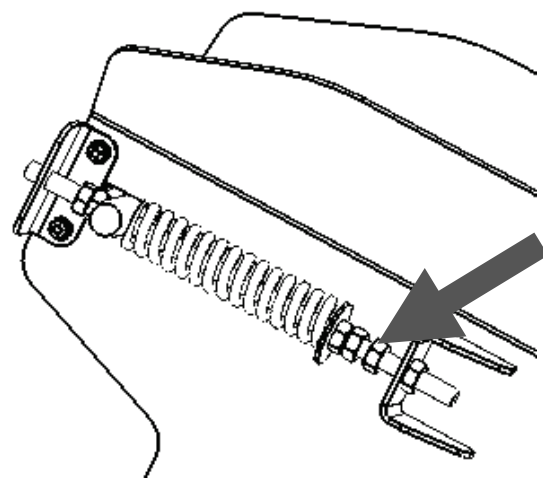
J. Sisestage lukustustihvt hinge aasa sisse ja keerake transporditugi pikisuunalisse asendisse.



K. Tõstke konveier vintsi abil töösensisse. Pidage silmas suurimat tõstenurka.



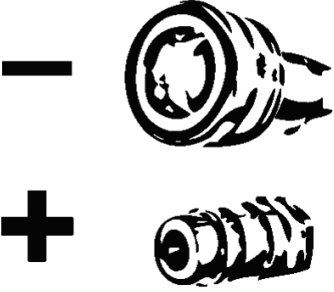
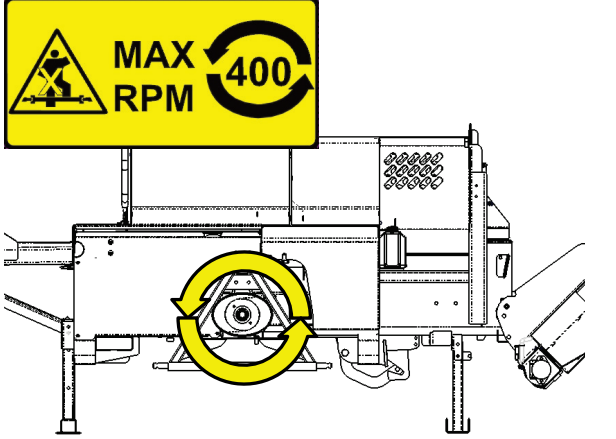
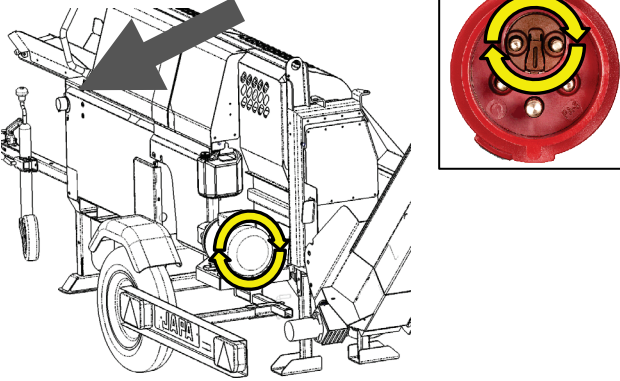
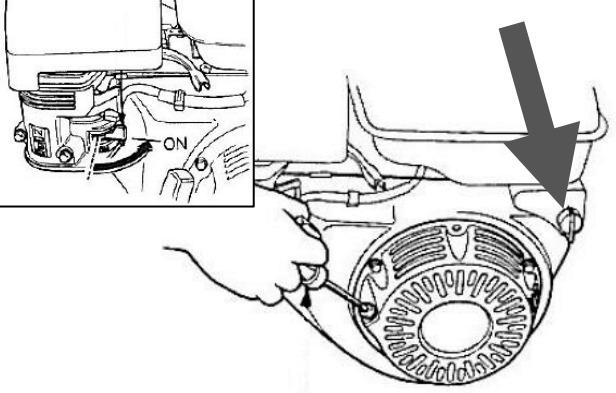
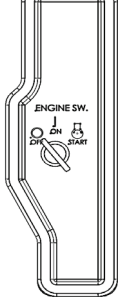
L. Ühendage konveieri hüdraulikavoolikud.



M. Vajadusel pingutage konveierihma (5.4).

2.5 Toiteallika ühendamine

JAPA 315 halumasina saab varustada nelja erineva toiteallikaga. Allpool on toodud juhised nende ettevalmistamiseks.

<p>MAX. HYDR. 30 L/MIN</p>  <p>A. TRH mudel: Ühendage + liitmik rõhutoru külge ja - liitmik saadaoleva tagasivoolutoru külge. Pange tähele maksimaalset hüdraulilist väljundit.</p>	 <p>B. TR mudel: Ühendage jõuvõtuvõll. Pidage silmas suurimat pöörtearvu 400 p/min.</p>
 <p>C. E mudel: Elektrimootor 4kW/400V/16A, ühendage ainult rikkevoolukaitsega pistikupessa. Pange tähele mootori õiget pöörlemissuunda ja pistikupesa tagastusseadist.</p>	 <p>D. BE mudel: Avage kütuseventiil ja keerake toitlüliti asendisse I. Tõmmake starteri juhet. Lugege mootori kasutusjuhendist külmkäivituse juhiseid.</p>
 <p>E. Tehases paigaldatud elektriline starter on saadaval BE mudeli jaoks lisavarustusena. Elektrilise starteri pakett sisaldab akut koos paigaldusraamiga ja starterit koos võtmetega. Halumasina käivitamiseks koos lisatarvikutega avage kütuseklapp ja keerake süütevõti asendisse START. Lugege mootori kasutusjuhendist külmkäivituse juhiseid.</p>	



ENNE MASINA ESMAKORDSET KÄIVITAMIST LUGEGE KASUTUSJUHENDIT.

2.6 Transpordiasend

Masina saab seada transpordiasendisse, teostades jaotises 2.4 kirjeldatud toimingud vastupidises järjekorras.

3. Masinaga töötamine

3.1 Ohtude ja kohustuste tundmise kohustus

Masina operaatorid peavad tutvuma kasutusjuhendis toodud juhistega ning neid järgima. Masina vale kasutamine (näiteks kaitsete eemaldamine) võib operaatori ohutust kahjustada. Sellistel juhtudel vastutab tagajärgede eest operaator.

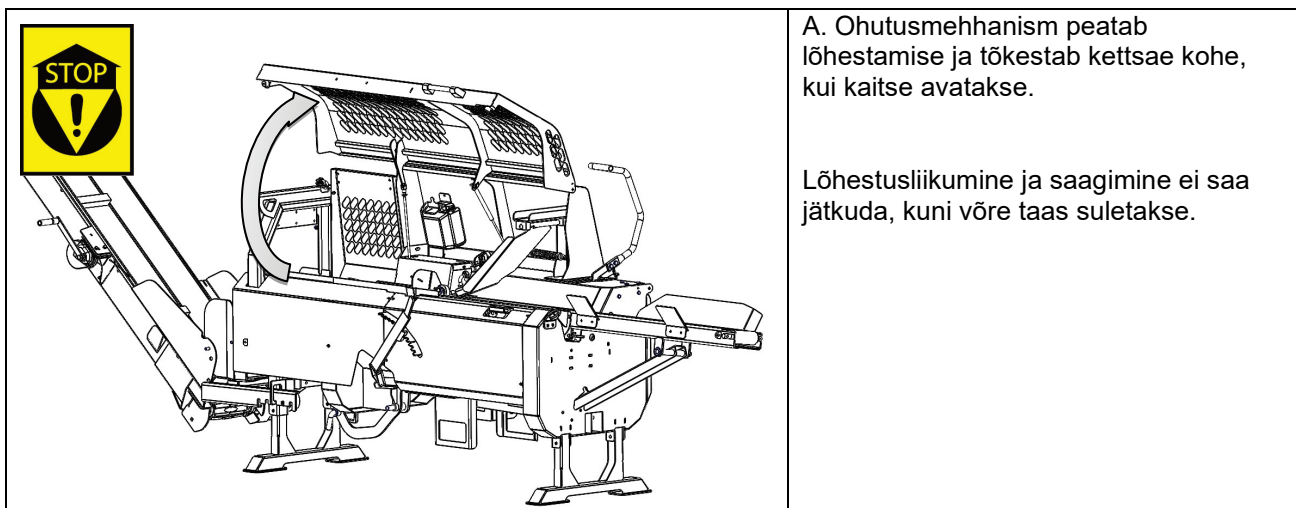
3.2 Enne kasutamist

Masina ohutu kasutamine eeldab kasutusjuhendis ja hoiatussiltidel toodud juhiste järgimist. Operaator vastutab masina ja selle ohutusseadiste talitluse ja hooldamise eest. Masina hoolduse tegematajätmine või ohutusseadiste mittekasutamine võib tühistada garantii. Veenduge, et olete tutvunud masina talitluse ja selle funktsioonidega.

1. Kontrollige masinat visuaalselt kahjustuste ja õlilekete suhtes.
2. Veenduge, et masina toiteallikas oleks õigesti ühendatud ja kindlalt paigas.
3. Veenduge, et kõik masina komponendid ja kaitset oleks oma kohal.
4. Kontrollige masina hüdroõli ja saeõli täitetaset ning vajadusel lisage õli.
5. Veenduge, et ohupiirkonnas ei viibiks volitamata inimesi, ja käivitage masin.
6. Kontrollige, et kõik masina juhtseadised töötaks nõuetekohaselt (3.4 ja 3.5).
7. Veenduge, et löike- ja lõhestusmehhanism ei tööta, kui kaitsevõre on avatud (3.3).

3.3 Ohutusmehhanism

Masinal on ohutusmehhanism, mis takistab töötamist, kui tööpiirkonna kaitse on avatud.



ÄRGE KASUTAGE MASINAT, KUI OHUTUSMEHCHANISM EI TÖÖTA!

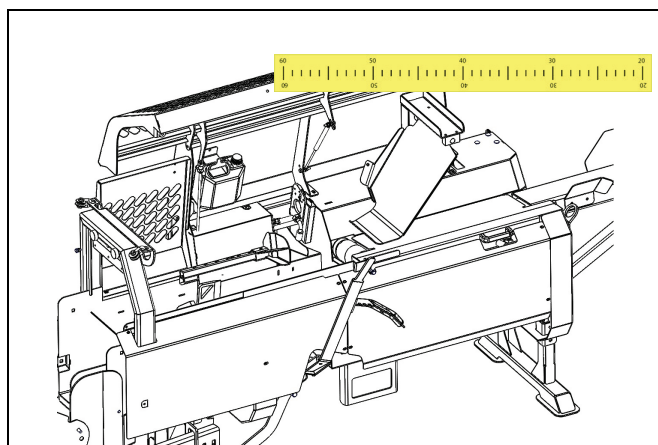


KUI ON TARVIS OHUTUSMEHCHANISMI KOHANDADA, VT JAOTIST 1.9 (TOOTE OHUTUS).

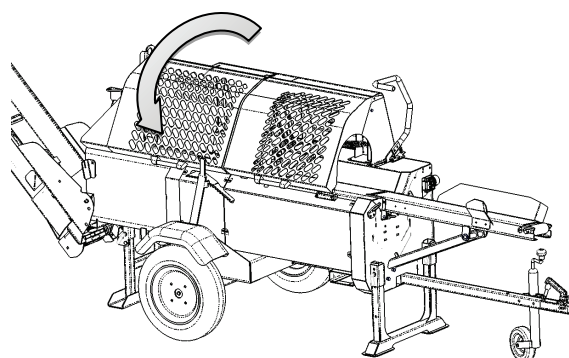
3.4 Lõikeseade

JAPA 315 halumasin on varustatud hüdraulilise kettsaega, mis pöörleb ainult saagimise ajal. Lõikeseade on lisaks seotud ohutusmehhanismiga, mis takistab saagimist, kui tööpiirkonna kaitse on avatud (3.3). Lõigatava halu pikkust saab reguleerida vahemikus 20 kuni 50 cm. Kui sisestatakse uus palk saagimiseks, liigub tõukur edasi ja seejärel naaseb saagimise ajal sisemisse asendisse.

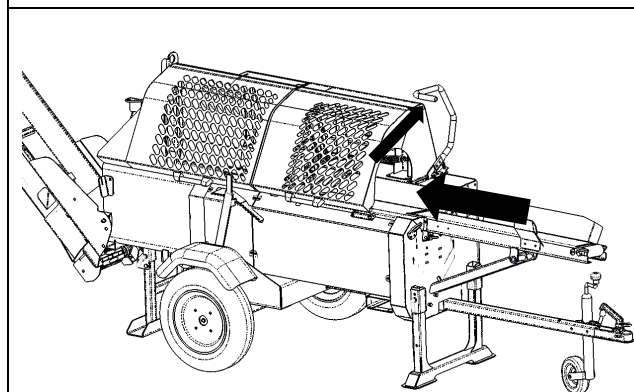
Probleemide korral vt kasutusjuhendi ptk 6. Tõrkeotsing



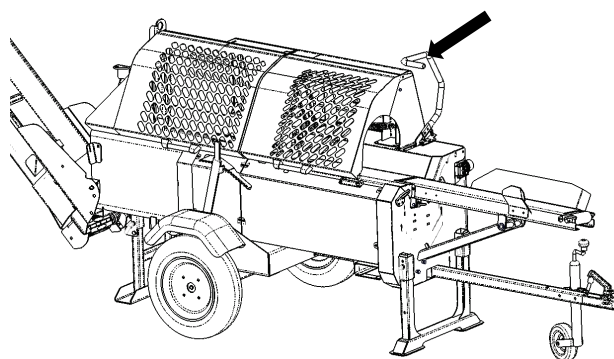
A. Reguleerige halu pikkuse piiraja soovitud määrdle (20–50 cm).



B. Sulgege lõhkumisala kaitse.



C. Sisestage palk, vajutades käepidet (samal ajal liigub tõukur noa poole).



D. Alustage saagimist, tõmmates käepidet (tõukur naaseb saagimise ajal sisemisse asendisse).



ÄRGE PANGE KÄSI LÕIKESAE LÄHEDALE, SELLAL KUI MASIN TÖÖTAB!



ÄRGE JÄTKE SAE KÄEPIDET ALUMISSE ASENDISSE, NII ET SAAG PÖÖRLEB PIDEVALT!

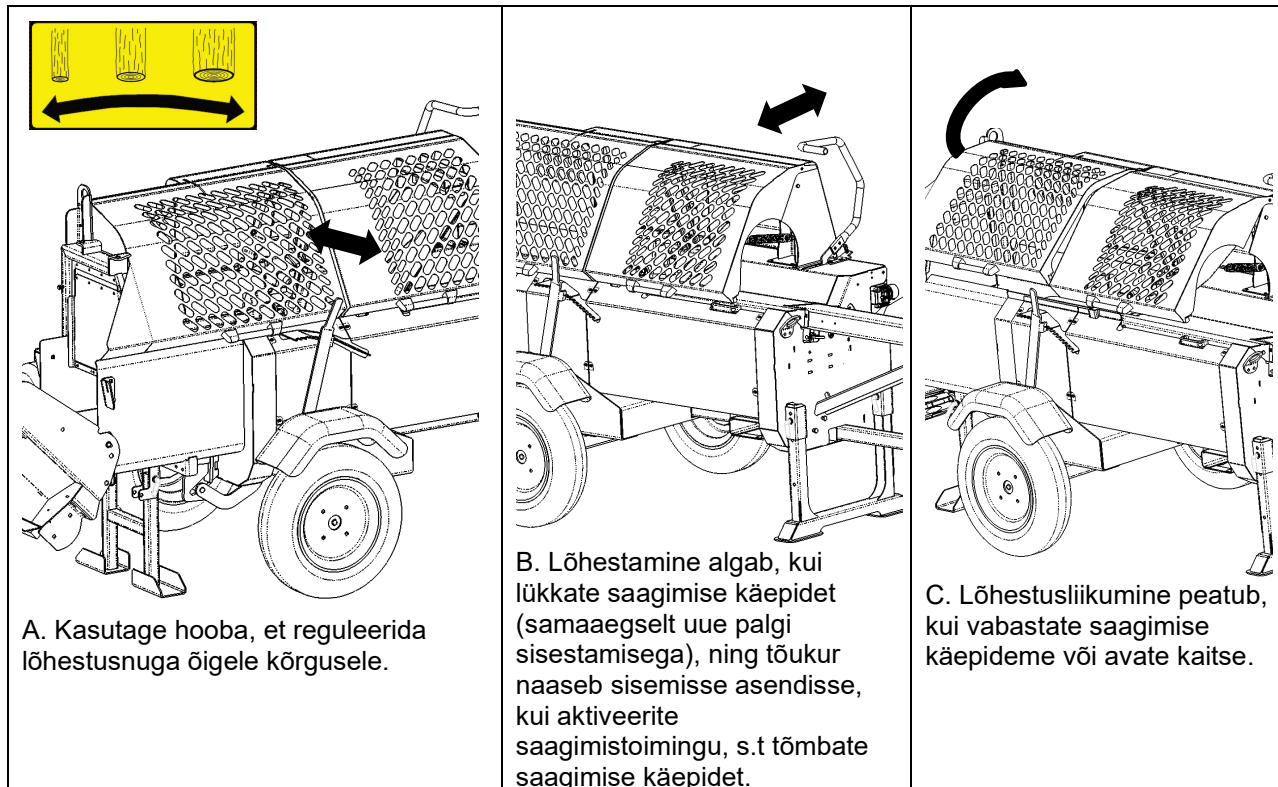


VEENDUGE, ET SAETAV PALK ON TOESTATUD LAUA TAGUMISE OTSA POOLT.

3.5 Lõhestusseade

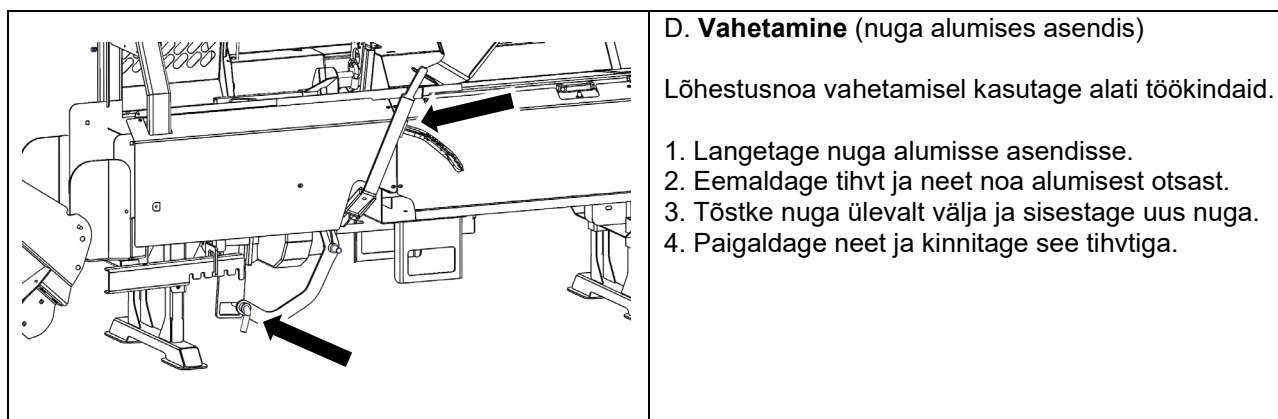
JAPA 315 halumasin on varustatud hüdraulilise lõhestusseadmega. Lõhestusliikumine (s.t tõukuri liikumine noa poole) toimub samaaegselt uue palgi sisestamisega, käitades etteandekonveieri rihma. Tõukur naaseb oma lähteasendisse saagimise ajal. Lõhestusseade ei tööta, kui kaitse on avatud.

Probleemide korral vt kasutusjuhendi ptk 6. Tõrkeotsing



Lõhestusnuga

Halumasinale saab paigaldada ka noa, mis lõhestab palgi mitmeks tükiks.



ÄRGE LÕHKUGE KÕVA PUITU ROHKEM KUI KAHUKS HALUKS!



KUI PALK VÄÄNDUB PÄRAST SAAGIMIST, PEATAGE LÕHESTAMINE JA JOONDAGE PALK UUESTI TÕUKURIGA!

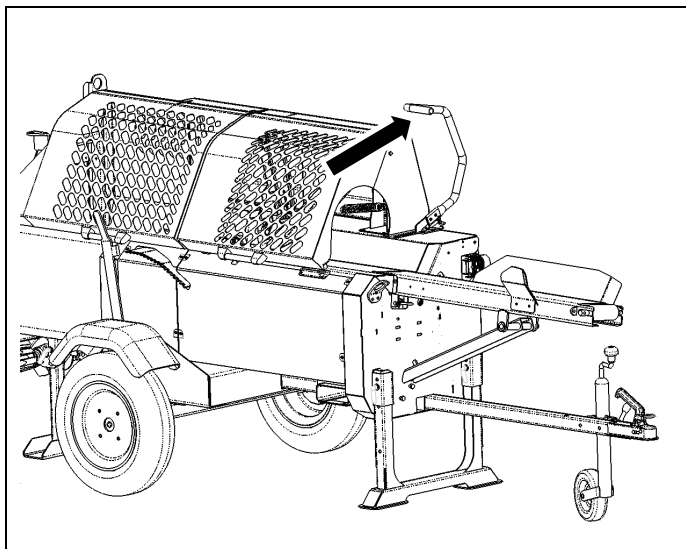


GARANTII EI KATA HOOLETUST LÕHESTAMISEST TINGITUD KAHJUSTUSI!

3.6 Etteandekonveier

Japa 315 halumasina standardvarustusse kuulub etteandekonveier. Konveier aktiveeritakse saagimise käepideme lükkamise teel. Kui etteandekonveier töötab, liigub ka tõukur noa poole.

Probleemide korral vt kasutusjuhendi ptk 6. Tõrkeotsing



A. Saagimise käepideme lükkamisel hakkab etteandekonveier töötama ja sisestab palke masinasse. Rihm seiskub, kui käepide seatakse tagasi lähteasendisse.



ÄRGE PISTKE KÄSI RIHMA JA RAAMI VAHELE.

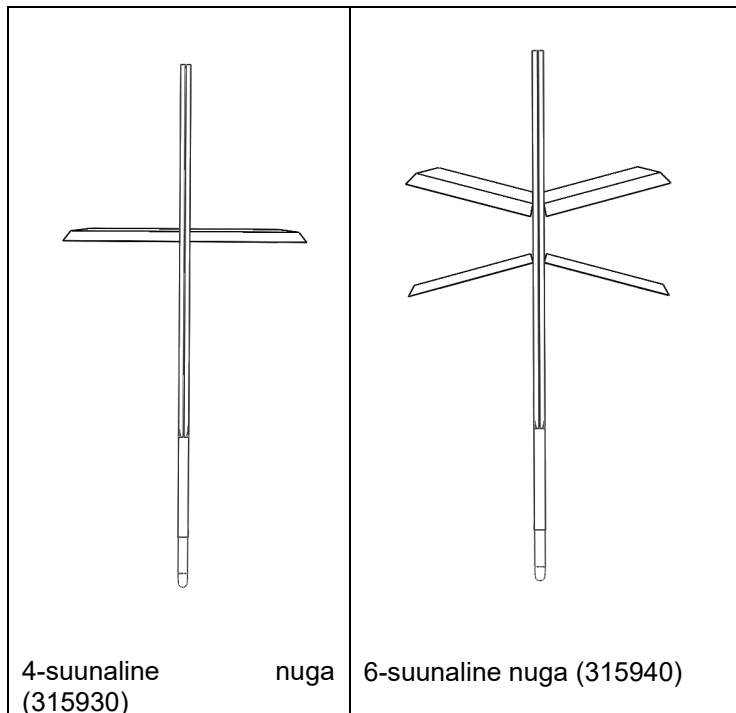


ÄRGE PUUDUTAGE LIKUVAT RIHMA.

4. Tarvikud

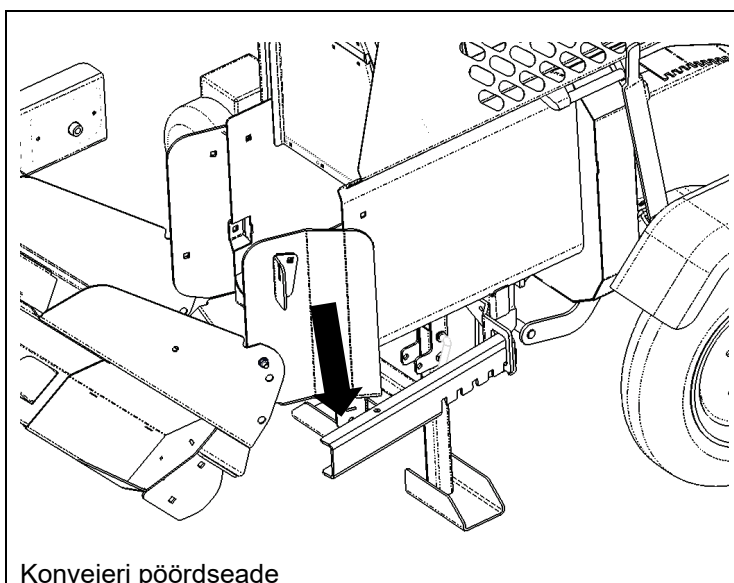
4.1 Lõhestusnoad

Halumasinale saab paigaldada ka noa, mis lõhestab palgi mitmeks tükiks. Lõhestusnoa vahetamise juhised on toodud jaotises 3.5.D.



4.2 Konveieri pöördseade

Konveieri pöördseadet saab kasutada lõhutud halgude jaotamiseks suuremal alal, ilma et oleks tarvis masinat liigutada – see suurendab oluliselt töö efektiivsust. Pöördseade võimaldab täita haagist tõhusamat, ilma seadet või haagist liigutamata, ning täita rohkem kui ühte kotti, ilma et tuleks kotte vahetada. Pöördseadet saab paika lukustada lukustushoova abil operaatori poolisel küljel. Luku vabastamiseks, et konveierit keerata, vajutage jalaga lukustushoova konveieri poolset otsa.



OSA NUMBER

315600

KONVEIERI PÖÖRDSEADE

4.3 Elektriline starter

Elektriline starter on lisatarvik, mis hõlbustab BE mudelite kasutamist. Starter on tehases paigaldatud ja sellel on eraldi aku. Aku tüüp on 12 V, 60 Ah. Elektrilist starterit saab kasutada sisepõlemismootori käivitamiseks võtme abil, selle asemel et tõmmata starteri trossi. Kasutage elektrilist starterit vastavalt jaotisele 2.5.E.

OSA NUMBER 305300 ELEKTRILINE STARTER

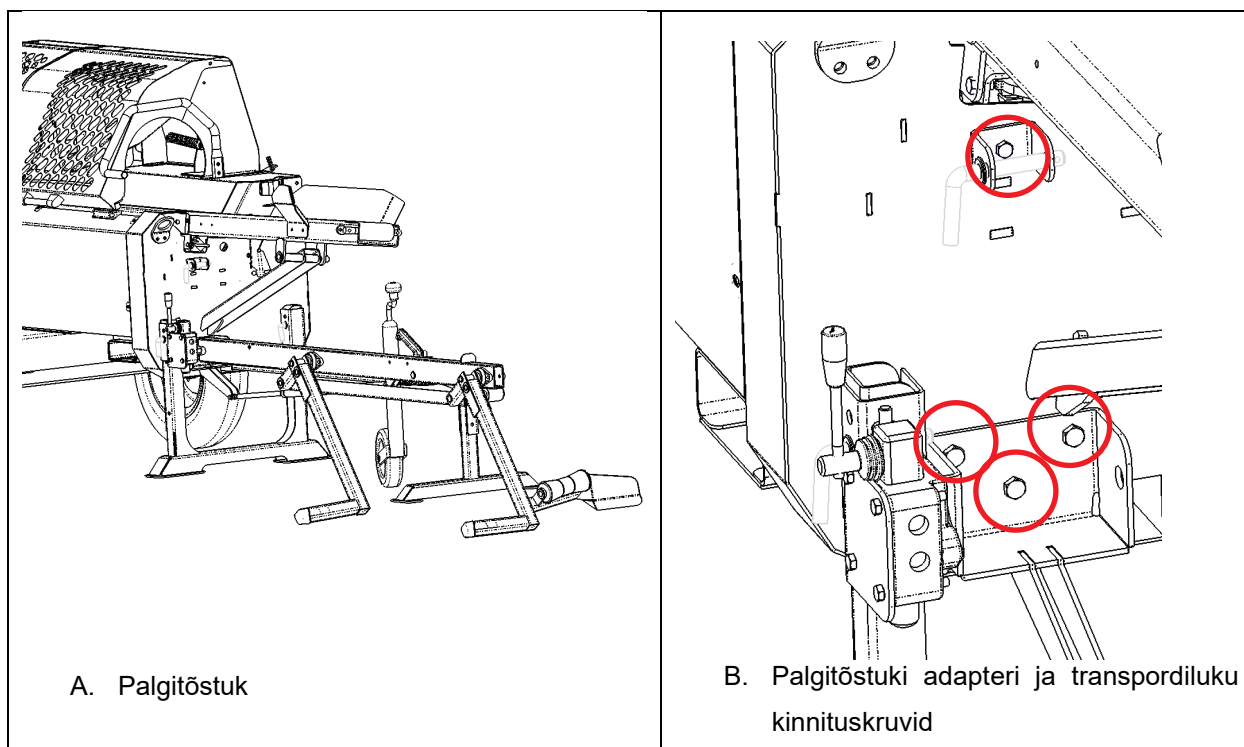
4.4 Tulede paneel

Tulede paneel on saadaval ROAD mudelite jaoks registreerimise ja teedel transportimise otstarbel. Paneelil on vajalikud tuled ja juhtmekimbud. Kui tulede paneel järelpaigaldatakse raamile, järgige jaotise 2.3.2 juhiseid.

OSA NUMBER 315820 TULEDE PANEEL

4.5 Palgitõstuk

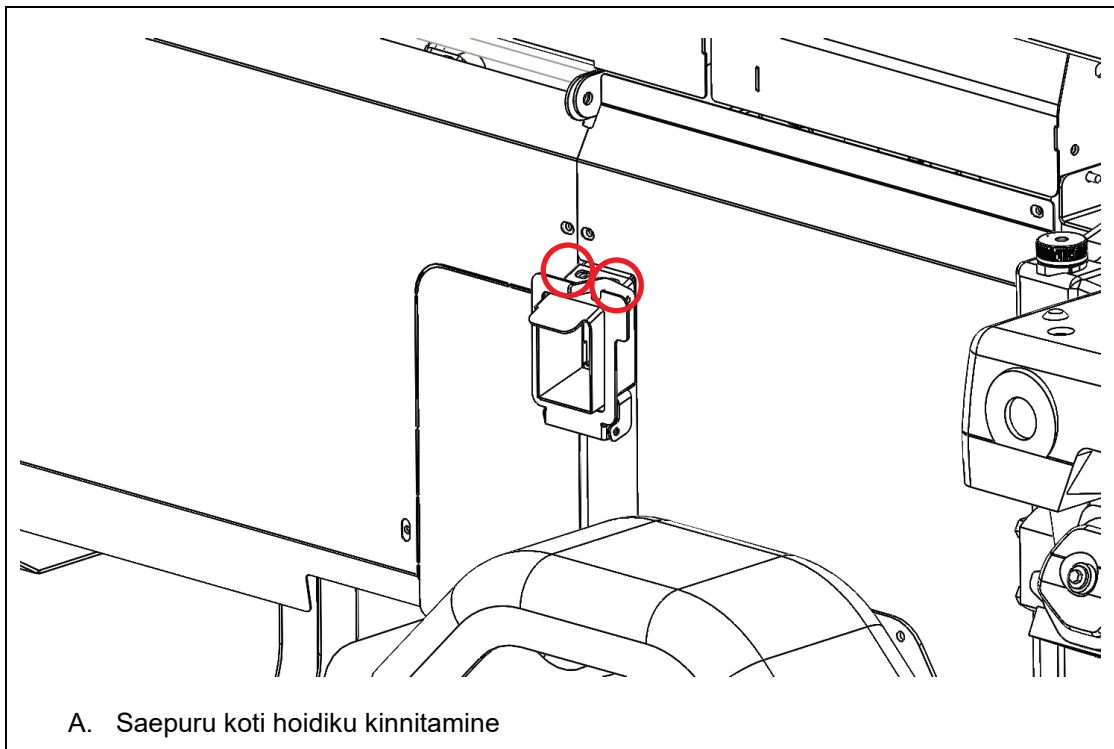
Hüdrauliline palgitõstuk hõlbustab suurte palkide tõstmist etteandekonveierile, kui on tarvis lihtsat transportimismeetodit ja palgi alust ei saa kasutada. Palgitõstuki saab halumasinale ka järelpaigaldada. Kõik kinnitusdetailid ja paigaldamiseks vajalikud tarvikud on palgitõstukiga kaasa pandud. Hüdraulika skeemil 8.3 on näidatud hüdraulikasüsteemi asukoht, kuhu palgitõstuk tuleb paigutada, ja joonisel 4.5.B on toodud juhised palgitõstuki kinnitamiseks halumasina raamile transportimiseks.



OSA NUMBER JAPA494 PALGITÕSTUK

4.6 Saepuru koti hoidik

Saepuru koti hoidiku abil saate koguda suure osa saepurust otse prügikotti. See hoiab töökoha puhtana! Saepuru koti hoidiku saab halumasinale ka järeldaigaldada. Kõik kinnitusdetailid ja paigaldamiseks vajalikud tarvikud on hoidikuga kaasa pandud. Hoidik kinnitatakse raamile kahe M8 poldiga.



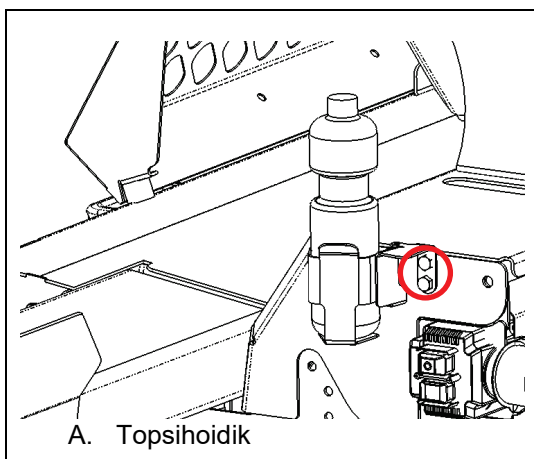
OSA NUMBER

315170

SAEPURU KOTI HOIDIK

4.7 Topsisoidik

Topsisoidik tagab, et saate halumasinaga töötamise ajal hoida käepärast värskendavaid jooke. Hoidik sobib 0,5 l ja 0,33 l pudelite ja purkide hoidmiseks. Topsisoidiku saab halumasinale ka järeldaigaldada ning tarnekomplekt sisaldab kõiki paigaldamiseks vajalikke kinnitustarvikuid.



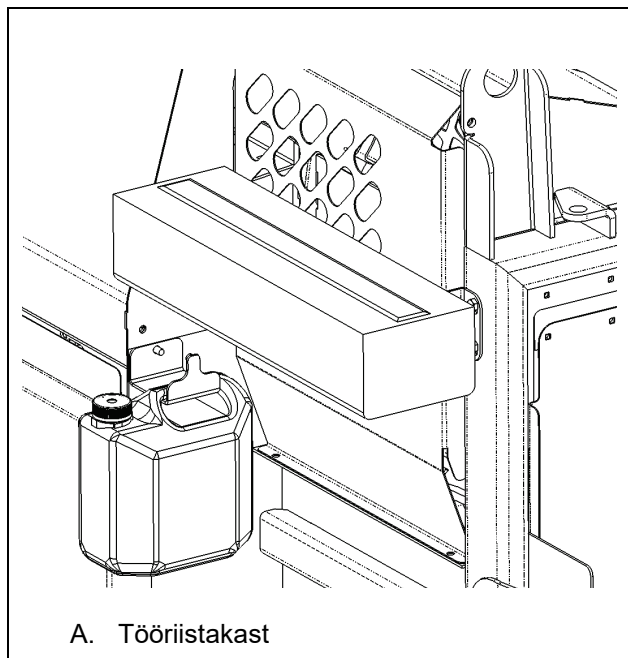
OSA NUMBER

315950

TOPSIHOIDIK

4.8 Tööriistakast

Tööriistakastis saate hoida kõiki vajalikke saekette, saelatte ja enamikke sagedamini masina juures vajaminevaid tööriistu. Tööriistakasti saab halumasinale ka järelpaigaldada ning tarnekomplekt sisaldab kõiki paigaldamiseks vajalikke kinnitustarvikuid.



OSA NUMBER

315994

TÖÖRIISTAKAST

5. Hooldus ja tõrkeotsing, kõik mudelid

5.1 Hoolduse tabel

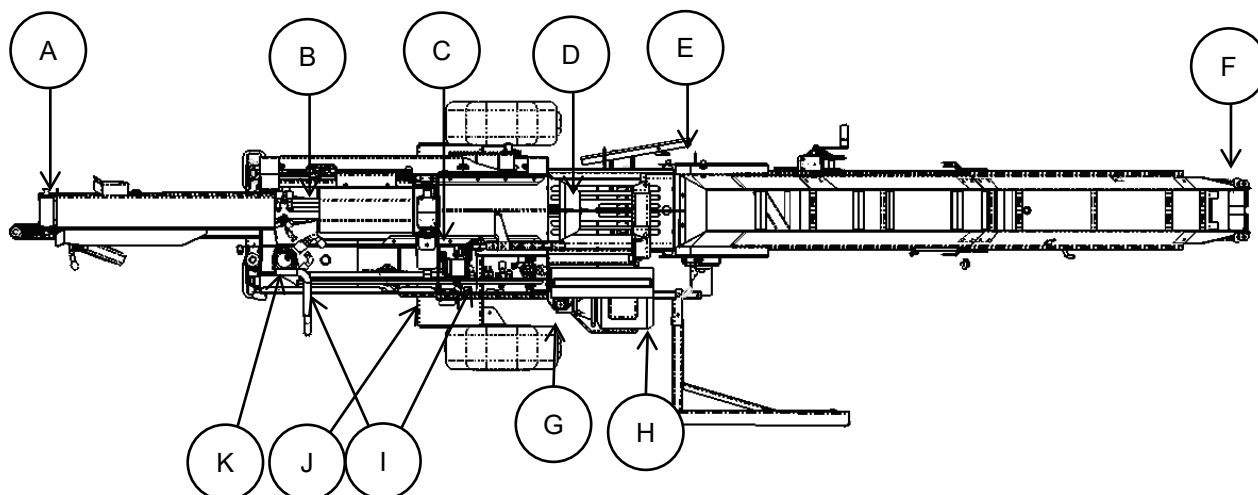
Hoolduskava on koostatud Japa halumasina jaoks, et tagada selle võimalikult pikk tööiga. Omanik vastutab seadme hooldamise eest. Masina hooletu kasutamine ja hooldustööde tegematajätmine võib garantii tühistada. Hooldustoimingud jagunevad järgmiselt:

- 10 h Igapäevane hooldus, tuleb läbi viia enne kasutamist.
- 200 h Igakuine hooldus, vähemalt kord aastas.
- 1000 h Aastane hooldus, vähemalt iga kahe aasta järel.

Kui masinat kasutatakse vähem kui 200 h aastas, tuleb 200 h hooldus läbi viia kui aastane hooldus ja 1000 h hooldus iga kahe aasta järel.

HOOLDUSE OBJEKT		TOIMING	INTERVALL 10 h	INTERVALL 200 h	INTERVALL 1000 h	ELEMENT
A	Etteandekonveier	Pingutada		x		Vastavalt vajadusele
B	Lõhestusseadmed	Puhastada		x		
C	Lõiketera	Kontrollida Vahetada	x			Vastavalt vajadusele (96040/96043)
D	Lõhestusnuga	Kontrollida Teritada	x			Vastavalt vajadusele
E	Väljutuskonveier, laagrid	Määrimine		x		Kuullaagri määre
F	Väljutuskonveier, rihm	Pingutada		x		
G	Sae määreõli	Lisada	x			Saeketi õli (3 l)
H	Elektrilised seadmed	Puhastada	x			
I	Saevõll, laagrid	Määrida		x		Kuullaagri määre
J	Ülekanne, õli (TR)	Kontrollida Vahetada		x		SAE 80W-90 200 ml (0,2 l)
K	Hüdroõli Tavapärased tingimused Õlifilter	Kontrollida Vahetada Vahetada	x			x x ISO 46 S / 30 l 94134/1 tk
	Aku*	Kontrollida			x	
	Masinaga töötamine	Kontrollida	x			
	Ohutusseadised	Kontrollida	x			

*) tarvikud

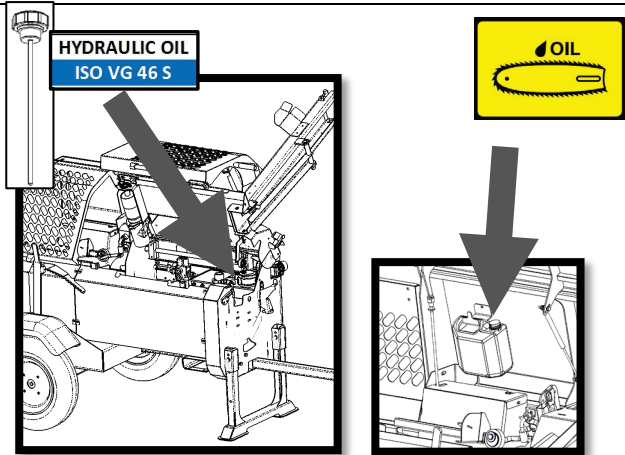
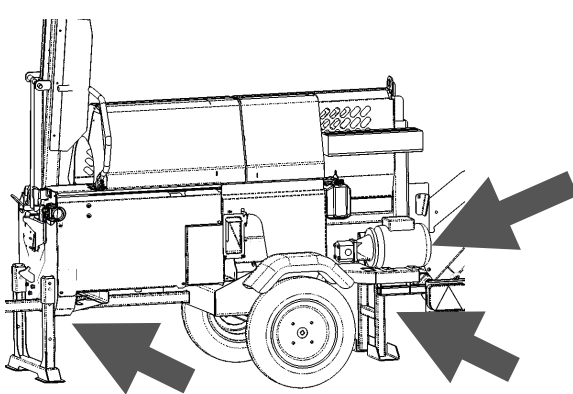
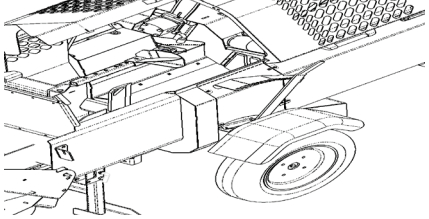
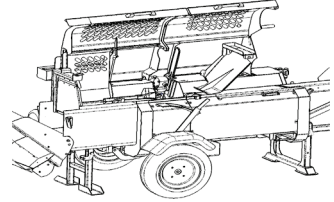
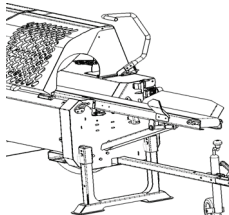


5.2 Esimene hooldus

Teie masina pika tööea tagamiseks soovime vahetada hüdroõli filter esimese 50 h hoolduse käigus. See tagab mustuse eemaldamise süsteemist.

5.3 Igapäevane hooldus (10 h)

Igapäevane hooldus tuleb läbi viia kahe kasutuskoha vahel. Hooldus seisneb vedelikutasemete ning löike- ja lõhestusnugade kontrollimises, masina talitluse ja ohutusseadiste kontrollimises. Testige masina tööd ja selle ohutusseadiseid vastavalt jaotisele 3. Ärge kasutage masinat, kui ohutusmehhanism ei tööta (3.3).

 <p>A. Kontrollida vedelike taset. Sae määrdeaine paagi maht 3 l, hüdroõli paagi maht 30 l. MÄRKUS! Hüdroõli taset kontrollitakse 10 cm õlivarda abil.</p>	 <p>B. Puhastamine. Kõrvaldage saepuru ja mustus ventilatsioonivade eest ning saepuru eemaldusavade alt. Hoidke akut (lisatarvik) puhta ja kuivana ning veenduge, et klemmid ja kaablikingad oleks puhtad.</p>
 <p>C. Lõhestusnuga. Avage lõhestamise kaitse ja tõstke nuga ülemisse asendisse, et lihtsustada ülevaatamist. Vajadusel teritada nuga (5.3.2).</p>	 <p>D. Lõikesaag. Avage tööpiirkonna kaitset ja teritage või pingutage ketti vastavalt vajadusele (5.3.1).</p>
 <p>E. Etteandekonveier Veenduge, et etteandekonveieri rihm oleks õigesti joondatud ja pingutatud. Vajadusel reguleerida rihma (5.3.3).</p>	



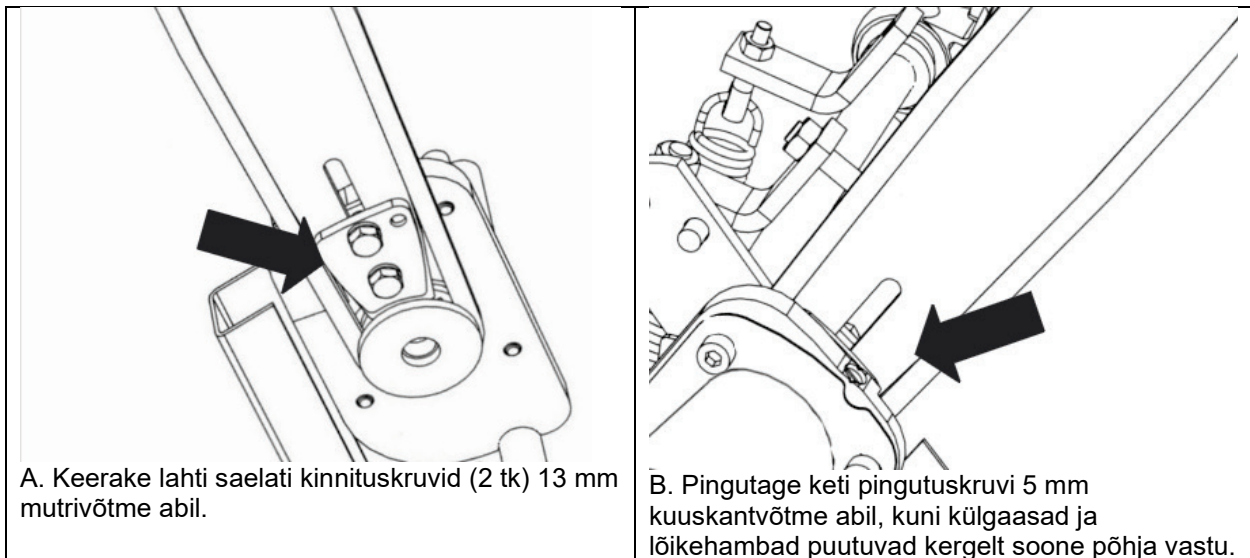
HOOLDUSE LÄBIVIIMISEL INAKTIVEERIGE ALATI MASIN JA ÜHENDAGE LAHTI TOITEALLIKAS.



TRH MUDELITEL PUUDUB OMA HÜDRAULIKASÜSTEEM VÕI HÜDROÕLI PAAK!

5.3.1 Lõikesae hooldus

JAPA 315 halumasin on varustatud saeketiga, mis vastab 13" ketile ja traditsioonilise saeketi saelatile. Samm on 0,325 56 aasaga. Kontrollige saelatti iga päev ning teritage või vahetage, kui tarvis. Soovitame saelatti keti vahetamisel iga kord ümber keerata, et juhtsoon, kui see on kulunud, ei kahjustaks uut ketti.

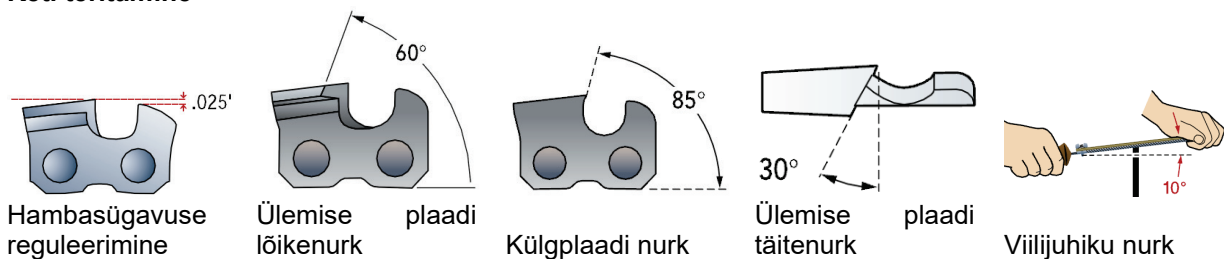


HOOLDUSE LÄBIVIIMISEL INAKTIVEERIGE ALATI MASIN JA ÜHENDAGE LAHTI TOITEALLIKAS.



HOOLDAMISE LÕPETAMISEL ÜHENDAGE ALATI TAGASI KÕIK KAITSED, MIDA OLETE EEMALDANUD JA KONTROLLIGE OHUTUSSEADISTE TALITLUST!

Keti teritamine



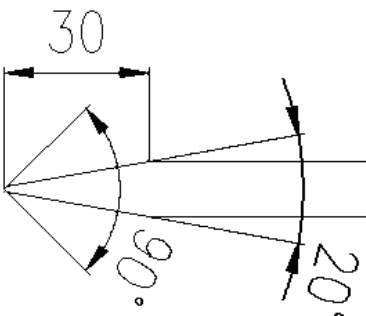
Keti vahetamine

- Uue keti paigaldamisel leotage ketti üleöö õlis, tagamaks õli tungimise keti kõikidesse lülidesse.
- Ärge kasutage uue ketiga kulunud veoratast või saelatti. Soovitame saelatt välja vahetada iga teise keti järel ning veotähik välja vahetada iga kolmanda keti järel.
- Pärast uue keti paigaldamist tehke enne töötamise alustamist saagimise käepidemega kiireid pumpamisliigutusi, et ketile edastataks piisavalt õli.
- Töö alustamisel kontrollige sageli ketipinget. Uus kett kipub algul saelatti kuju võtma.
- Saagige algul õrnalt ja vältige liigset survet.

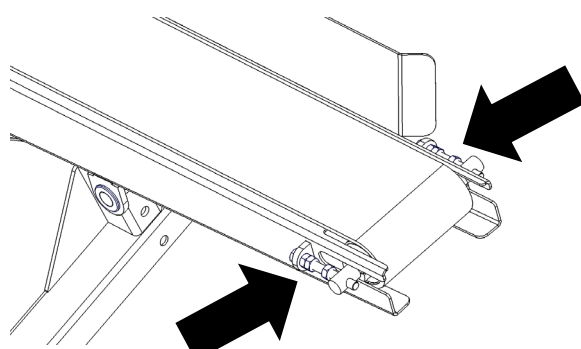


KASUTAGE AINULT PUHTAID MINERAALÕLISID, MIS ON MÕELDUD SAELATI MÄÄRIMISEKS. ÄRGE KASUTAGE BIO- EGA JÄÄKÕLI!

5.3.2 Lõhestusnoa hooldus

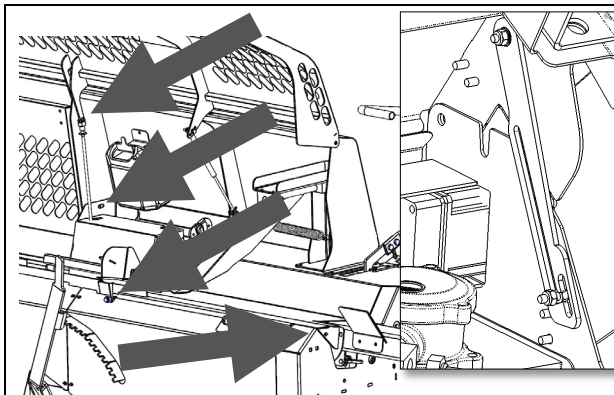
	<p>Iga tööhooaja eel on soovitatav läbi viia lõhestusnoa hooldus. Siluge noa ebatasasused ja paindekohad näiteks nurklihvija abil, umbes 30 mm (20 °) ulatuses. Kasutage näiteks viili, et viimistleda teravat otsa 90 ° nurga all umbes 2 mm ulatuses. Pange tähele, et horisontaalseid nuge teritatakse ainult ühelt küljelt.</p>
---	---

5.3.3 Etteandekonveieri rihma reguleerimine

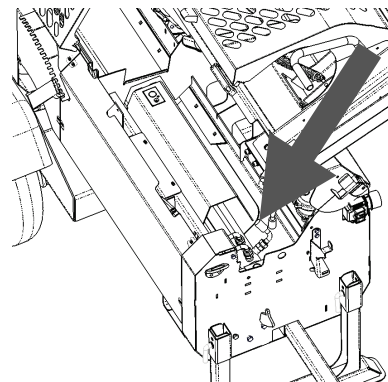
	<p>Enne konveieri kasutamist kontrollige alati rihmapinget ja veenduge, et rihm oleks joondatud, nii et see liigub sirgelt konveieri keskel. Rihma suunda ja pinget saab reguleerida etteandekonveieri rulliku mutrite abil. Rihma suuna kohandamine takistab selle kulumist.</p>
--	---

5.4 Igakuine hooldus (200 h)

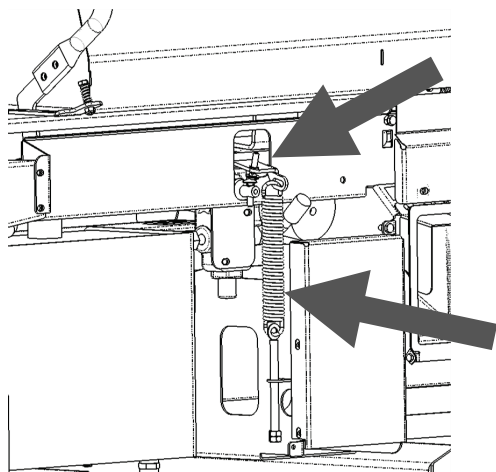
200 h tunni hooldus tuleb läbi viia pikkade tööperioodide vahel, umbes 20–30 kasutuspäeva järel. Puhastage masin ja kontrollige seadistust, vältimaks probleemide tekkimist.



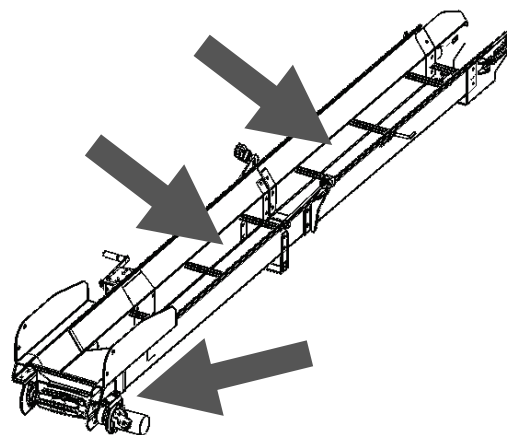
A. Võtke lahti kaitsevarras ja kolm 13 mm kruvi kaanel ning tõstke kaas lahti. Veenduge, et lukustusplaat liigub lukustusasendisse.



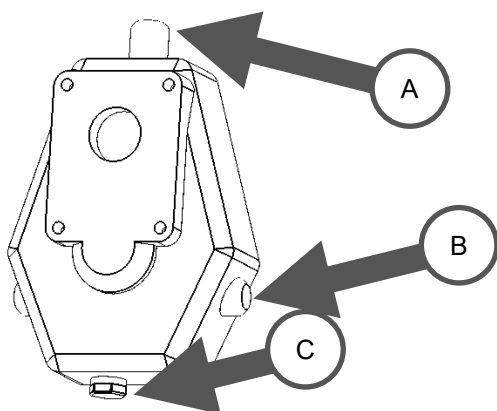
B. Eemaldage masina sisemusest jäägid ja muu mustus, eriti tõukuri soonest.



C. Kontrollige saeklapi ja tagastusvedru reguleerimist. Pingutage tagastusvedru ja reguleerige stoppkruvi vastavalt vajadusele (5.4.1).



D. Eemaldage mustus konveieri soone põhjast ja viige rullik alumisse otsa. Vajadusel pingutage konveieri rihma (2.4.M).



F. Kontrollige kordistusemehhanismi õlitaset (ainult TR mudelid) A. tuulutuskork, B. ülevaatuskork, C. tühjenduskork



HOOLDUSE LÄBIVIIMISEL INAKTIVEERIGE ALATI MASIN JA ÜHENDAGE LAHTI TOITEALLIKAS.



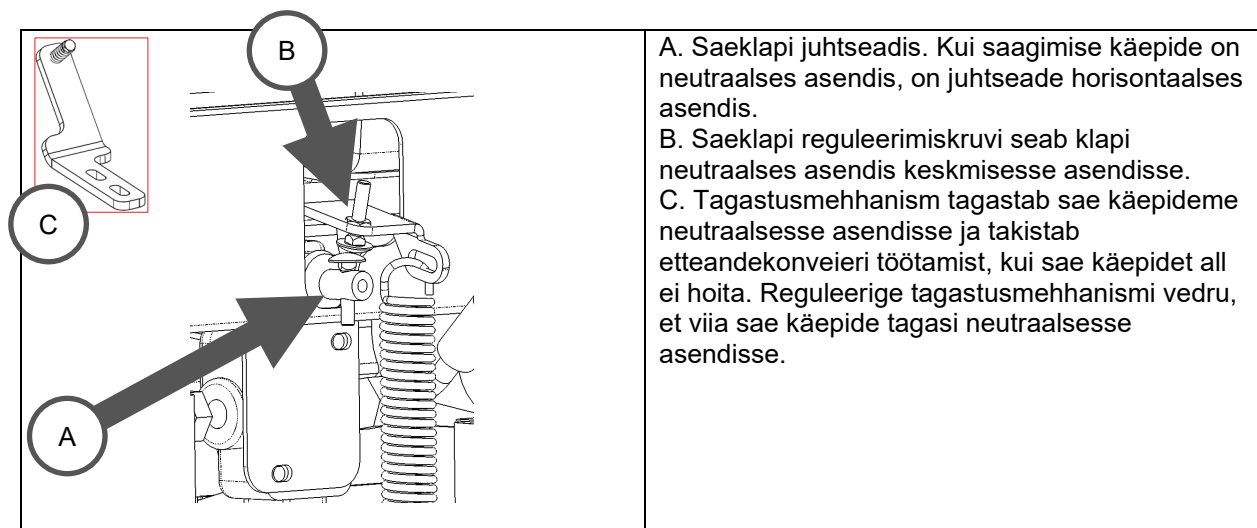
VIIGE LÄBI SISEPÕLEMISMOOTORI KASUTUSJUHENDIS LOETLETUD HOOLDUSTOIMINGUD (AINULT BE MUDELID)!



HOOLDAMISE LÕPETAMISEL ÜHENDAGE ALATI TAGASI KÕIK KAITSED, MIDA OLETE EEMALDANUD JA KONTROLLIGE OHUTUSSEADISTE TALITLUST!

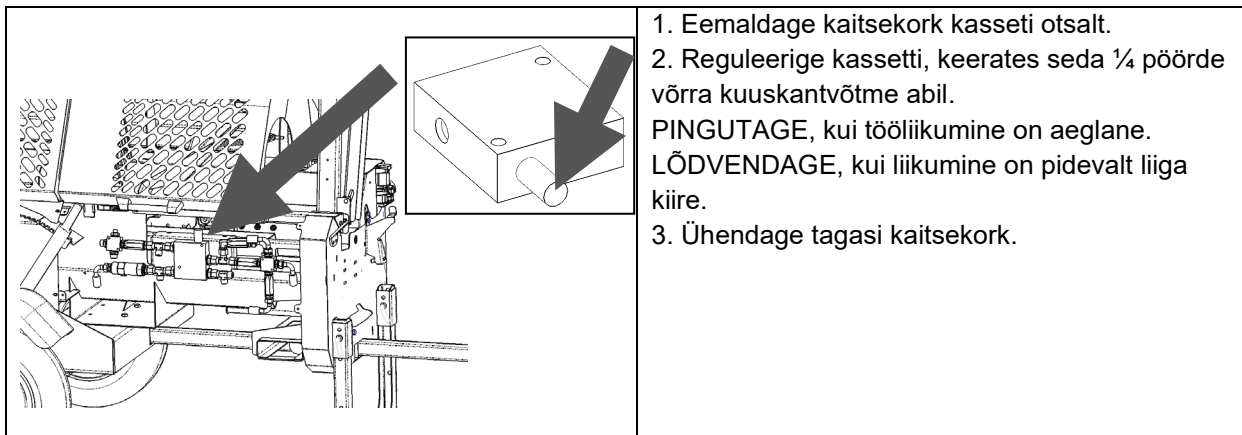
5.4.1 Lõike- ja lõhestusseadme ning etteandekonveieri reguleerimistoimingud

Valesti reguleeritud saeklapi juhtseadis võib põhjustada ohtlikke olukordi, kuna nt saag või etteandekonveier jätkavad töötamist või kuumutavad hüdroõli liigselt. Kontrollige alati järgmist seadistust igakuise hoolduse käigus ja pingutage tagastusvedru.



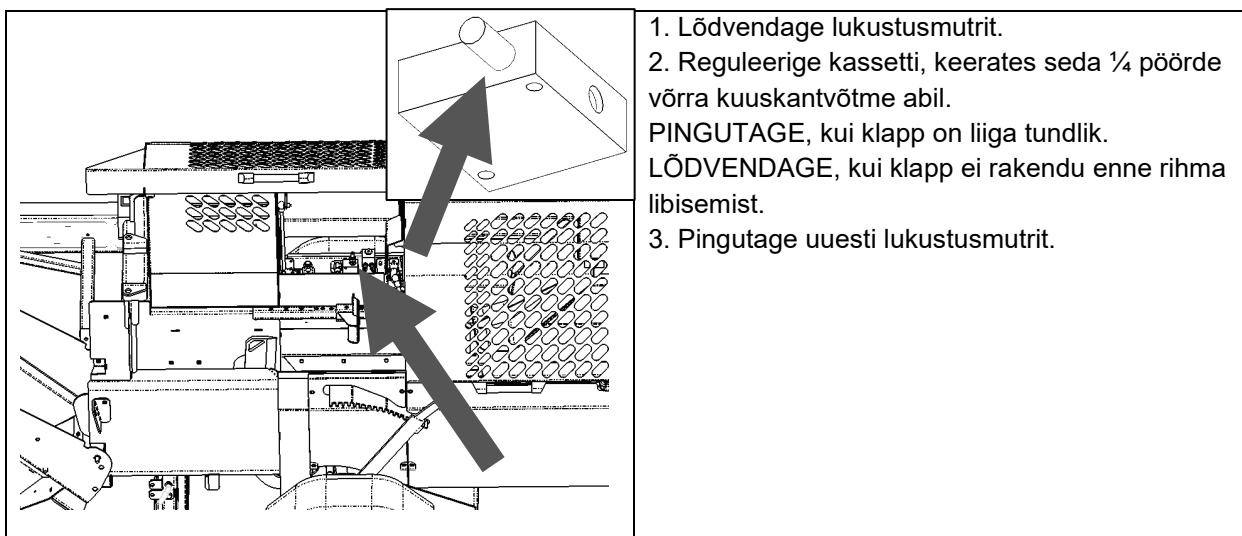
5.4.2 Kiirendusventiili reguleerimine

Japa 315 on varustatud automaatse kiirendusventiiliga, mis asub eesmise katte all. Kiirendusventiil reguleerib lõhestussilindri jõudu ja kiirust. Väikese takistusega, tööliikumine jätkub poolel võimsusel ja täiskiirusel. Kui takistus suureneb, siis silinder aeglustub ja lõhestab täie võimsusega.



5.4.3 Konveieri vabastusklapi reguleerimine

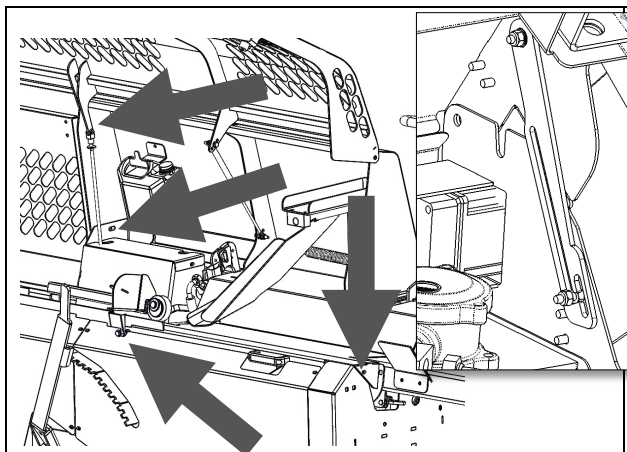
Hüdraulilise väljutuskonveieriga 315 mudelitel on vabastusklapp, mis takistab konveieri kahjustamist kinniilumise korral. Kui konveier on ülekoormatud, aktiveerib klapp mõdaviigu.



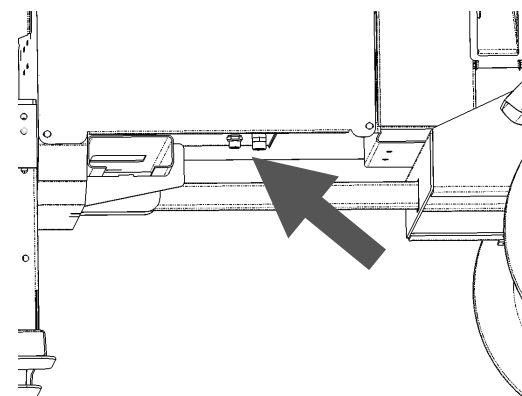
5.5 Iga-aastane hooldus (1000 h)

1000 h hooldus tuleb läbi viia üks või kaks korda aastas, umbes iga 100–150 kasutuspäeva järel. Eesmärk on käia läbi kogu masin, vahetada filtrid ja teha reguleerimistoimingud. Samal ajal viiakse läbi ka 200 h hoolduse toimingud (5.4). Kontrollige kõiki hüdraulikavoolikuid lekete või kahjustuste suhtes ja vahetage kahjustatud voolikud kohe välja! Lisavarustusse kuuluva elektrilise starteriga BE mudelitel tuleb kontrollida elektrolüüdi (happe) taset ja vajadusel lisada vett.

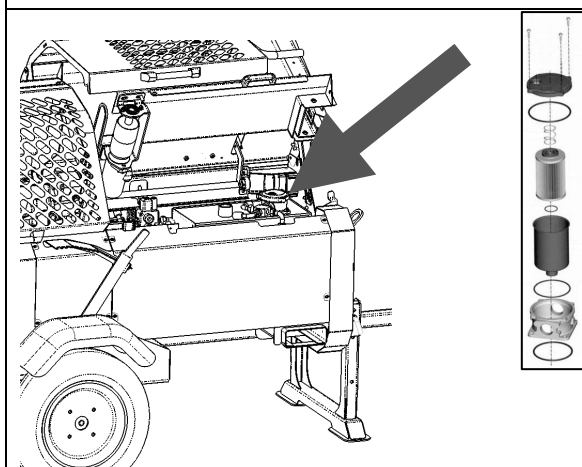
TRH mudelitel pole tarvis 1000 h hooldust, kuna need kasutavad välist hüdraulikasüsteemi.



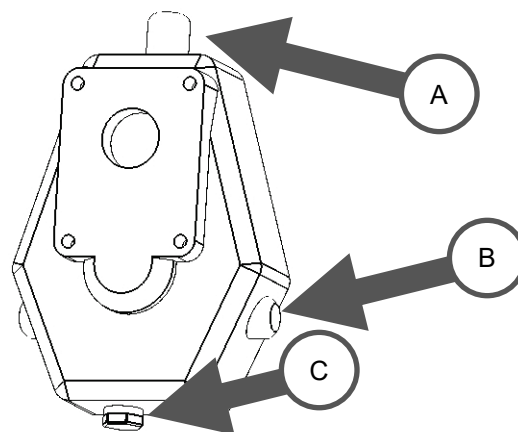
A. Võtke lahti kaitsevarras ja kolm 13 mm kruvi kaanel ning tõstke kaas lahti. Veenduge, et lukustusplaat liigub lukustusasendisse.



B. Pange õlipaagi alla mahuti, et koguda kokku väljavoolav õli. Õlipaak sisaldab 30 l õli. Eemaldage kork hüdroõli paagi põhjalt ja laske õlil voolata paagi all olevasse mahutisse. Kui õli on välja lastud, paigaldage tagasi alumine kork.



C. Võtke lahti filtri kaas ning eemaldage vana filtrikassett ja korpus. Saate lisada õli (30 l), kui kassett on eemaldatud. Paigaldage uus filter ja pange kaas tagasi peale.



D. Eemaldage alumine kork C ja laske õli välja. Paigaldage kork tagasi ja valage sisse 0,2 l ülekandeõli.



HOOLDUSE LÄBIVIIMISEL INAKTIVEERIGE ALATI MASIN JA ÜHENDAGE LAHTI TOITEALLIKAS.



TRH MUDELIL PUUDUB HÜDROÕLI PUMP VÕI HÜDROÕLI PAAK!



HOOLDAMISE LÕPETAMISEL ÜHENDAGE ALATI TAGASI KÕIK KAITSED, MIDA OLETE EEMALDANUD JA KONTROLLIGE OHUTUSSEADISTE TALITLUST!

6. Tõrkeotsing

TÕRGE	VÕIMALIK PÕHJUS	MEEDE
Seade ei käivitu	BE – kütus puudub BE – toitelüliti pole asendis 0 E – läbipõlenud kaitse E – rakendunud mootori kaitselüliti TRH – vale vooliku suund TR – pörkmehhanism jõuvõtuvõllis TR – purunenud puks hoovastiku ja pumba vahel	Lisage BE98 või 4T veidi mootoribensiini Keerake toitelüliti 1 asendisse (2.5 D) Vahetage kaitse Oodake, kuni mootor jahtub Pöörata ümber voolikud (2,5 A) Vahetage võll (2,5 B) Vahetage puksid [94131]
Elektrimootor pöörleb vales suunas	Vale pöörlemissuund faasijärjestuse tõttu	Muutke suunda pistiku abil (2.5 C)
Lõikamine ei tööta	Kaitse pole korralikult kinnitatud Õli on kas liiga vähe või puudub Keti-/saelatt on kahjustatud Saeklapi reguleerimine/kasutamine Vabastusklapi reguleerimine/kasutamine	Sulgege tööpiirkonna kaitsed Kontrollige hüdroõli taset (5,3 A) Viige läbi tera hooldus (5.3.1) Kontrollige saeklappi (5.4.1) Kontrollige vabastusklappi. MÄRKUS! toote ohutus (1.9)
Saag lõikab kehvalt	Keti-/saelatt on kahjustatud Miski takistab sae pöörlemist	Viige läbi sae hooldus (5.3.1) Eemaldage ummistus
Saag ei seisku	Saevõll ei naase neutraalsesse asendisse Saeventiil ei naase neutraalsesse asendisse	Pingutage/vahetage vedru (5.4.D) Kontrollige seadistusi (5.4.1)
Lõhestamine ei tööta	Õli on kas liiga vähe või puudub Tõukuri all/taga on mustus Saeklapi seadistused on muutunud	Kontrollige hüdroõli taset (5,3 A) Puhastage lõhestusseade (5.3) Reguleerige saeklappi (5.4.1)
Tõukur liigub ebapiisava kiiruse või jõuga	Hüdroõli on kas liiga vähe või puudub Õli on liiga külm Saeklapi seadistused on muutunud Kiirendusventiil ei muuda võimsust	Kontrollige hüdroõli taset (5,3 A) Laske masinal mõned minutid töötada enne töötamise alustamist. Reguleerige saeklappi (5.4.1) Reguleerige kiirendusventiili (5.4.2)
Tõukur kiilub kinni teises otsas	Miski takistab sae pöörlemist	Kõrvaldage ummistus ja puhastage masin (5.3)
Lõhestusliikumine ei seisku	Saevõll ei naase neutraalsesse asendisse Saeventiil ei naase neutraalsesse asendisse	Pingutage/vahetage vedru (5.4.D) Kontrollige seadistusi (5.4.1)
Palk ei lõhene	Lõhestusnuga on valesti reguleeritud Läbimõõt ületab 31 cm Palk on noa külge kinni kiilunud Lõhestuspiirkonnas on oksakoht, ots on kõver või on palk väändunud	Reguleerige lõhestusnoa kõrgust (3.5 A) Eemaldage palk Viige tõukur tagasi, pange väike puutükk soone sisse ja testige lõhestusfunktsiooni (3.5) Keerake ja asetage palgi ots kindlalt ja ristisuunas lõhestusnoa vastu Kui lõhestamine endiselt ei tööta, eemaldage lõhestusnuga masina raamilt puhastamiseks
Õli kuumeneb üle 80 °C	Jõuvõtuvõlli kiirus on liiga suur Liiga vähe / liiga palju õli Saeventiil ei naase neutraalsesse asendisse	MAX RPM 400 (2.5 B) Lisage/eemaldage õli (5.3 A) Kontrollige seadistusi (5.4.1)
Palk kerkib lõhestamise ajal üles	Käigupikkus on liiga lühike, mistõttu jääb eelmine palk noa külge ühendatuks	Viige tõukur noa juurde
Konveieri rihm kiilub kinni	Rihm on lõtv Palgid pörkuvad konveieri rihmaga Rihm on kõver	Pingutage rihma (2.4 M) Konveieri nurk on liiga järsk (2.4 K) Reguleerige konveieri ülemist rullikut
Konveier ei liigu	Palk on konveieril kinni kiilunud Vale pöörlemissuund (E-mudelid) Konveieri hüdraulikavoolikud on lahti ühendatud / lahti tulnud Vabastusklapp lekib	Eemaldage kinnikiilunud palk Muutke suunda pistiku abil (2.5 C) Puhastage ja ühendage uuesti kiirliitmikud (2.4 L) Reguleerige vabastusklappi (5.4.3)

Lõike- ja lõhestusseade töötab avatud kaitsega	Ohutusmehhanism on kahjustatud	Kontrollige ja reguleerige/vahetage defektne ohutusmehhanismi komponent (3.3 C)
--	--------------------------------	---

7. Toote utiliseerimine

Toode tuleb tööaja lõppedes nõuetekohaselt utiliseerida.

- Tühjendage masinas olev õli konteinerisse
- Viige õli ringlussevõtupunkti
- Viige masina raam metalli ringlussevõtupunkti
- Järgige riiklikke seadusemäärusi
- Lisainfot ringlussevõtu kohta saate kohalikest ametkondadest

8. Tehnilised andmed

Lõikamine	Hüdrauliline kettsaag
Saelatt	13"/1,3 mm
Saekett.....	56 VL / 0,325"/1,3 mm
Max lõikediameeter	310 mm
Max lõhestuspikkus	500 mm
Lõhestustõukurite arv	1
Sisseehitatud hüdraulikasüsteem.....	Jah (TRH = Ei)
Elektriline mootor/kaitse	4,0 kW/3 x 16A (ainult E-mudelid)
IP	65
Sisepõlemismootor	10 kW (ainult BE-mudelid)
Lõhestusvõimsus / silindri läbimõõt.....	5,6 t/60 mm
4-suunaline lõhestusnuga.....	Standardvarustus
6-suunaline lõhestusnuga.....	Lisavarustus
Hüdroõli paak.....	30 liitrit
Tera määrdeõli paak.....	3 liitrit
Konveieri/tühjendusrenni pikkus.....	3,8 m/2,3 m/(tühjendusrenn) 1,6 m
Väljutuskonveieri rihma laius	200 mm
Etteandekonveieri pikkus/laius.....	2,0 m/150 mm
Max tõstekõrgus	300 cm (45 kraadi)
Max kaal	730 kg
Max kõrgus tööasendis.....	306 cm
Max kõrgus transpordiasendis:	
2,3 m konveier	268 cm
3,8 m konveier	250 cm
tühjendusrenn.....	160 cm
Max pikkus tööasendis	850 cm (palgitõstuk)
Max pikkus transpordiasendis	400 cm (ROAD mudelid)
Max sügavus.....	133 cm (ROAD mudelid)
Max palgi läbimõõt.....	31 cm
Max palgi pikkus	50 cm
MASIN väljundvõimsus.....	2–6 m ³ /h (töötamine)

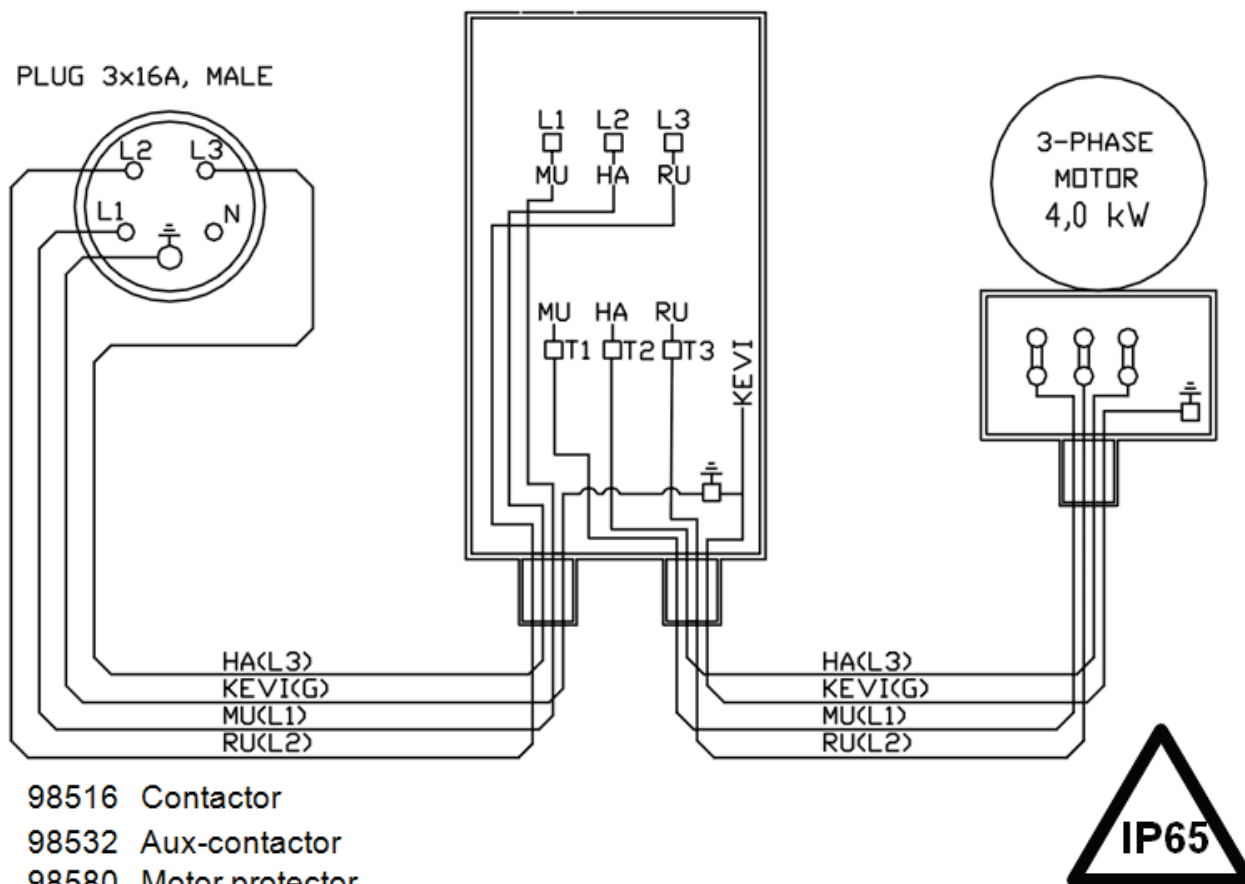
8.1 Sisepõlemismootori tehnilised spetsifikatsioonid (BE-mudelid)

Mootori tüüp.....	Honda GX390
Kütuse/paagi maht.....	BE95/6.5 l
Mootoriõli/maht	SAE 10W-40/1.1 l



ENNE KASUTAMIST VÕI HOOLDAMIST LUGEGE SISEPÕLEMISMOOTORI KASUTUSJUHENDIT!

8.2 Elektrimootori ühenduskeem (E-mudelid)

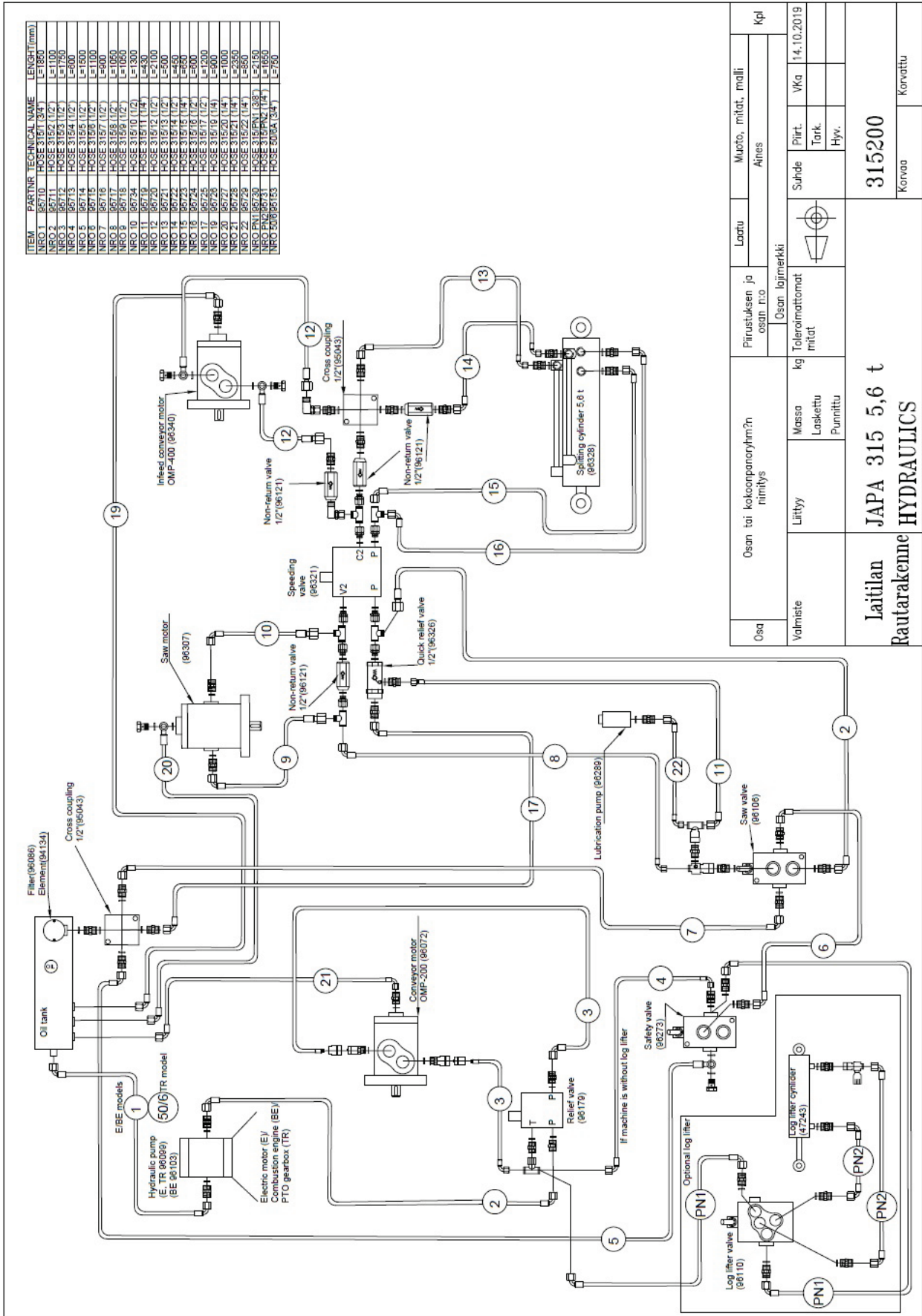


Osa	Osan tai kokoonpanoryhm?n nimitys			Piiirustuksen ja osan n:o	Laatu	Muoto, mitat, malli			Kpl
					Aines				
Osan lajimerkki									
Valmiste	Liittyy	Massa	kg	Toleroimattomat mitat		Suhde (1:2)	Piirt.	JPa	09.05.2012
		Laskettu					Tark.		
		Punnittu					Hyv.		
Laitilan Rautarakenne	JAPA 60E & 100E & 300E				98514				
	ELECTRIC SCHEMA 4kW				Korvaa	Korvattu			



ELEKTRIPROBLEEMIDE KORRAL VÖTKE ÜHENDUST VOLITATUD ELEKTRIKUGA!

8.3 Hüdraliika skeem



ITEM	PARTNR	TECHNICAL NAME	LENGTH (mm)
NRO 1	96710	HOSE 315/1 (3/4")	L=1800
NRO 2	96711	HOSE 315/2 (1/2")	L=1100
NRO 3	96712	HOSE 315/3 (1/2")	L=1750
NRO 4	96713	HOSE 315/4 (1/2")	L=600
NRO 5	96714	HOSE 315/5 (1/2")	L=1600
NRO 6	96715	HOSE 315/6 (1/2")	L=1000
NRO 7	96716	HOSE 315/7 (1/2")	L=950
NRO 8	96718	HOSE 315/9 (1/2")	L=1050
NRO 9	96719	HOSE 315/10 (1/2")	L=1300
NRO 10	96724	HOSE 315/11 (1/4")	L=430
NRO 11	96720	HOSE 315/12 (1/2")	L=2100
NRO 13	96721	HOSE 315/13 (1/2")	L=500
NRO 14	96722	HOSE 315/14 (1/2")	L=450
NRO 15	96723	HOSE 315/15 (1/2")	L=600
NRO 16	96724	HOSE 315/16 (1/2")	L=200
NRO 17	96725	HOSE 315/17 (1/2")	L=1000
NRO 19	96726	HOSE 315/19 (1/4")	L=600
NRO 20	96727	HOSE 315/20 (1/4")	L=1000
NRO 21	96728	HOSE 315/21 (1/4")	L=2800
NRO 22	96729	HOSE 315/22 (1/4")	L=850
NRO 23	96730	HOSE 315/23 (1/4")	L=1650
NRO 24	96731	HOSE 315/24 (1/4")	L=1650
NRO 25	96733	HOSE 200/1 (3/4")	L=750

Osad	Osade kokkupanoravõim? nimetus	Laatu	Mueto, miinat, malli	Kpl
			Aines	
Valmistamine	Lõhitud	Massa Laskettu Punnittu	kg	14.10.2019
			Toleranssivälöt	
			Hyv.	
Laitilan JAPA 315 5,6 t Rautarakenne HYDRAULICS		315200		
	Korvaa	Korvattu		

japa